

产品型号:

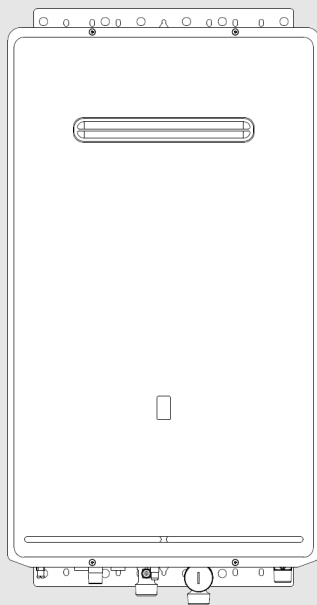
JSLW83-SE5001WC

JSLW83-SE5001WSC

产品编号:

REU-SE5001WC(K)-CH

REU-SE5001WSC(K)-CH



燃气快速热水器

使用及安装说明书

Rinnai

功能与特长

1 安全、放心的设计和质量
本产品是由拥有多年设计经验，世界大型的燃烧器具生产企业集团—日本林内株式会社精心设计，并且在严格的质量管理下生产出来。设有微电脑控制操作装置和各种安全设置，故请用户放心使用。

2 操作简单
先进的微电脑控制比例阀、无级变速鼓风机和高负荷燃烧装置，在使用时只需打开热水龙头热水便随之流出，全过程自动控制，使用极为便利。

3 FF+FB电脑控制
微电脑根据传感器检测到的出水量，进水温度和您设定的出水温度瞬时演算所需燃气量和燃烧所需的空气量。通过执行机构使热水器迅速燃烧升温到达设定温度的FF控制和通过热水温度传感器随时监控并调整的FB控制。保持温度稳定不变，使用称心如意。

4 排气不畅和不完全燃烧安全保护功能
排气不畅或烟道堵塞时会造成不完全燃烧，电脑检知后会自动提高风机转速，保持排气畅通。当风机提高到一定的转速时（CO界限），安全保护装置动作，自动安全熄火。

5 环保型低氮氧燃烧化合物排放
本机器具有低氮氧燃烧化合物排放功能，属世界先进的环保机型。

6 自动诊断功能
热水器运行过程中，电脑会按程序对控制电路本身工作状态和各种安全装置、风机、比例阀等执行部件进行诊断，发现问题及时安全停机，并在遥控器上显示出故障代码。

7 高超的恒温功能
在不同季节的进水温度下，自动控制进水量稳定热水温度，短时间开关热水时也能确保热水温度的稳定。

8 多遥控器控制
先进的多遥控器控制系统最多可以外接2个遥控器（当用系统基板连接时，最多可同时连接4个遥控器），并且遥控器之间可以互切换优先控制权。

9 水温调节自由自在
遥控器上的水温数字显示器，可以从37℃~80℃，分19档设定温度，水温调节简单，方便，直观。

10 节省能源
因采用燃气比例阀自动控制技术，可按设定的水温与水量自动控制燃气的消耗量，节省能源。

11 超低水压
最低工作压力0.1kgf/cm² (2.7L/min)。

12 遥控器装置无极性双线载波设计
遥控装置和热水器本体控制电脑之间采用先进的信号载波通讯方式，只用两根无极性安全低电压供电线来传递遥控器与微电脑之间所有信号通讯，安装简洁方便。

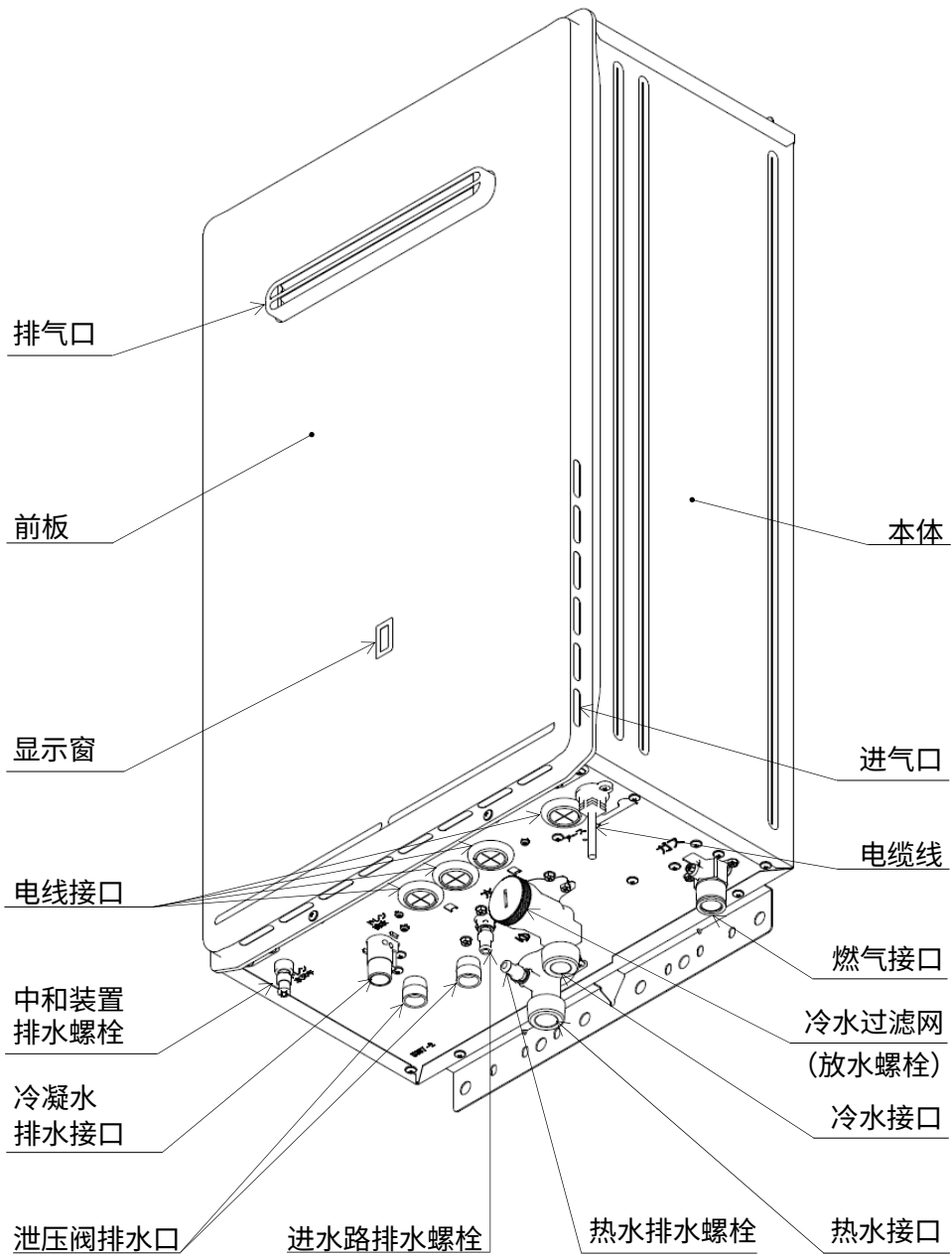
13 操作确认音告知
操作遥控器上的开关按钮，优先按钮，温度设定按钮时遥控器会发出“哔”，“哔”的操作确认音。

14 瞬间停电或降压的安全设计
当供电网电压瞬间跌落或停电时，仍能保持热水器正常运行或安全停机。

15 多重安全保护功能，使用更放心
本热水器搭载熄火保护，过热保护，过压保护，风机停转安全保护，电流过大安全保护，防止空烧安全装置，电加热自动防冻装置等多种安全保护功能，使用安全放心。

器具各部分名称

REU-SE5001WC(K)-CH
REU-SE5001WSC(K)-CH



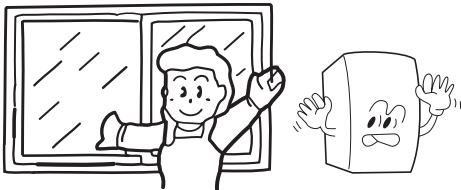
使用注意事项

室外型热水器使用注意事项

A

禁止在室内使用

室外安装型热水器，禁止在室内使用。因废气无法排至室外，会造成人身伤害事故。



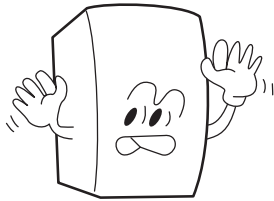
室内不得安装室外型热水器

B

排气口需经常检查

使用期间请经常检查排气口是否有异物堵塞，以免废气不能顺利排出造成机器损坏。

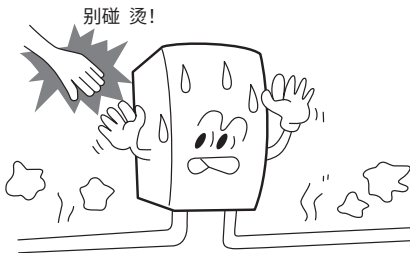
请经常检查排气口



C

防止高温烫伤

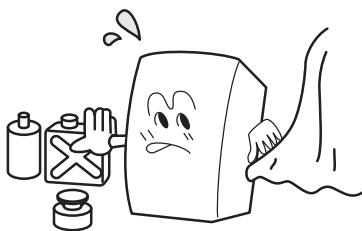
在使用时或使用后，排气口及其周围部件温度较高，请不要用手触摸，避免烫伤。



D

不可靠近易燃物

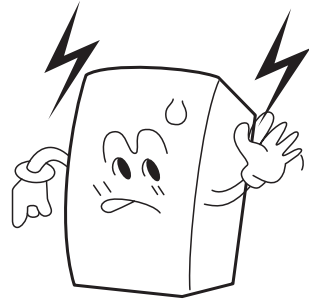
不要在热水器附近放置汽油等易燃物品。



E

防雷击对策

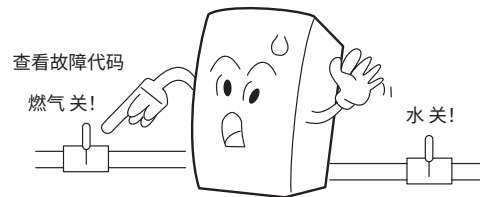
为了防止不必要的损失，雷雨天气发生时请暂时不要使用热水器。



F

机器异常时对策

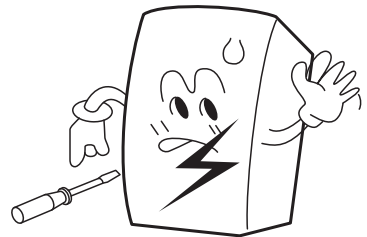
使用时如果听到异常响声或不正常燃烧声音，请立即关闭燃气阀门和水龙头，根据《常见故障的识别与处理》查明原因，如有不能处理的请通知本公司售后服务中心或特约维修部。



G

请勿擅自打开机器检修

机器内部有220V带电部件和精密电子器件，非专业维修人员请勿打开机盖进行检修，以免发生触电事故和造成不必要的损失。

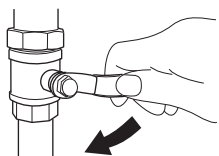


使用注意事项

初次使用时，请参照以下步骤

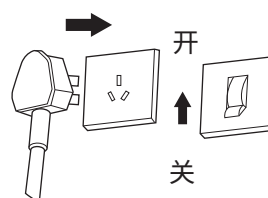
1

将进水阀完全打开。



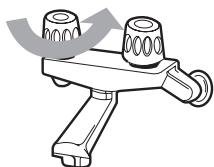
3

插入电源插头，或将分电盘开关拨到『开』的位置。



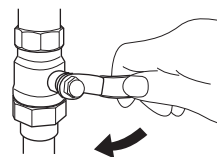
2

打开热水水龙头，确认有水流
出后再将热水水龙头关闭。



4

将燃气阀门完全打开。



警告

湿手请勿接触电源插头和开关，以免发生触电事故。

没有安装遥控器的场合

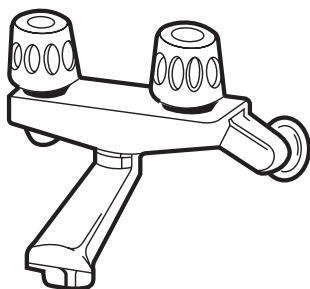


警告

- 如果热水器的固定温度设定在 60°C 以上时，请一定要混合冷水使用，以免烫伤。
- 高温热水使用过后，因为热水管中还残留着高温热水，如需再度使用热水时请务必先确认热水温度以后再使用。

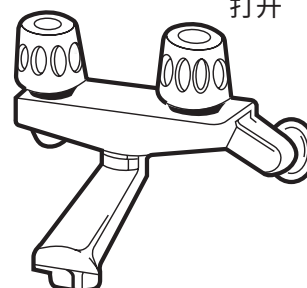
1.打开热水水龙头就会有热水流出。

打开



2.打开冷水水龙头来调节适当的水温。

打开



- 使用热水时如果碰到停电，请先将热水水龙头关起来，待通电之后再打开热水水龙头。
- 没有安装遥控器的热水器设定温度固定在 60°C ，热水器初次安装时，请务必先连接好遥控器并设定好适合的热水温度再打开热水龙头（淋浴器）使用。

使用方法

防冻注意事项

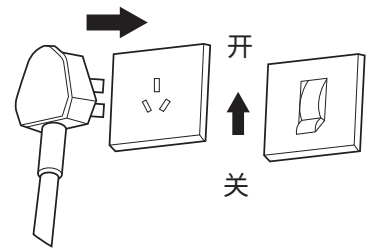


请注意

- 在冬季时，即使在温暖地区，进水管、出水管以及器具内的残留水分也有可能出现结冰的现象。一旦结冰的话，会引起器具和水管的损坏。易发生漏水、器具异常（空烧等）危险。
- 水管一定要配上保温材料，使其充分保温。
- 由结冰所造成的故障修理，即使在保修期内，也是需要另外收费的。请用以下任何一种方法进行防冻。

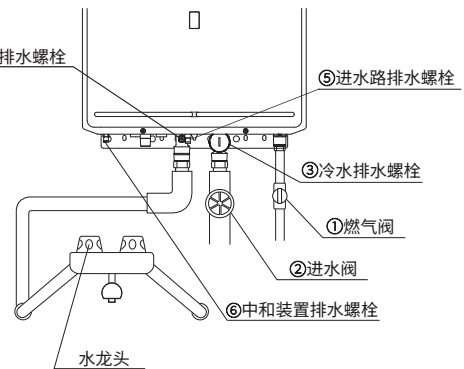
防冻电加热的方法（自动）

- 为了防冻，本热水器装有能自动保温的电加热器，当气温低于一定温度时，电加热器会自动加热。
- 请确认电源插头是否插入插座(分电盘的开关拨到“开”的位置)。
- 如果拔掉电源插头的话(或者分电盘的开关拨到“关”的位置)电加热器将不起任何作用。



排水的方法

1. 关闭燃气阀①。
2. 遥控器的运行开关按到“关”。
3. 拔掉电源插头（分电盘的开关拨到“关”的位置）。
4. 关闭进水阀②。
5. 将所有的水龙头（包括浴室内的）拧到热水位置并打开进行放水，直至没有水流出后再关闭。
6. 请打开进水接口处的冷水排水螺栓③和热水接口处的热水排水螺栓④和进水路排水螺栓⑤和中和装置排水螺栓⑥。进行排水，一直到机器内部的水全部排空，再将所有的螺栓拧紧。



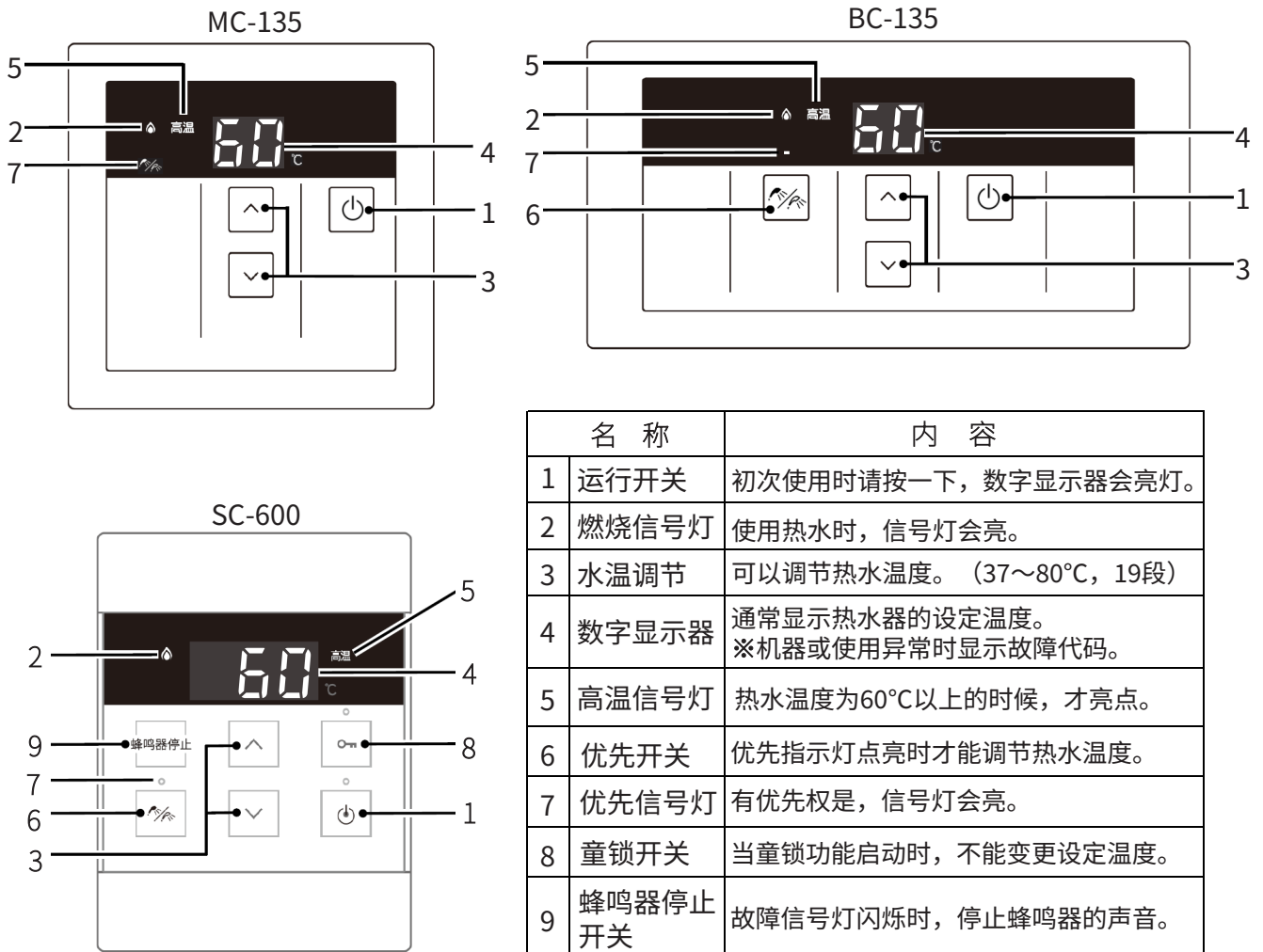
排水后的机器再次使用前的准备事项

1. 确认电源插头已拔掉（分电盘的开关拨到“关”的位置）。
2. 确认热水器下部的燃气阀已关闭。
3. 请旋紧进水接口处的冷水排水螺栓③和热水接口处的热水排水螺栓④和进水路排水螺栓⑤和中和装置排水螺栓⑥以及关上所有水龙头。
4. 请打开进水阀②。
5. 请打开所有的水龙头（包括浴室内的）。确认有水流出来以后再关闭。
6. 请插上电源插头（分电盘的开关拨到“开”的位置）。
7. 请打开热水器下方的燃气阀。
8. 按下遥控器的运行开关。数字显示器的数字亮起，即可使用热水。

使用方法

遥控器各部分名称与功能

- 热水器未接遥控器时为固定温度60°C(工厂设定)，可接遥控器来调节温度。
- 一台热水器最多可同时连接各1台（MC-135和BC-135）遥控器。
当用系统基板连接时，最多可同时连接4台的SC-600。



警告

- 为了防止被热水烫伤，使用莲蓬头淋浴时不可一下子往头部和身上淋水，应该先以手确认热水温度后再使用。
- 为了防止被热水烫伤，使用过高温的热水之后，因为管路中还残留有高温的热水，再次使用莲蓬头淋浴时，请务必先用手确认热水的温度之后再使用。
- 为安全起见，如果热水器长期不使用，请关闭其运行开关、燃气阀。

使用方法

遥控器的安装

1

按下开关

- 数字显示器的数字亮起、并显示现在所设定的温度。
- 优先信号灯亮起。
- 初次使用时遥控器显示为60°C。



数字显示器

※处于优先状态的遥控器才能调节温度，优先信号灯熄灭时，请按下优先按钮将遥控器设为优先状态。



优先信号灯

2

按下温度调节按键选择所需的温度

- 要高温时候按“^”，要低温时候按“v”。
- 可设定的温度有以下19段水温范围。

※机器出厂时，最高设定温度限定为60°C，如需要变更为80°C，请与林内售后服务中心或特约维修部联系。



想要热一点时



想要温一点时



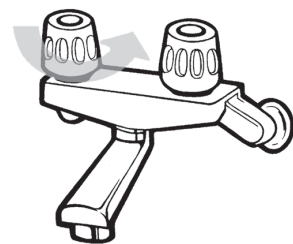
- 当设定温度为60以上的时候，高温信号灯会亮起。



3

打开热水水龙头，立刻流出的热水是之前设好的温度

- 使用热水期间，遥控器的燃烧指示灯会亮起。
- 请用水龙头调节热水的水量。
- 热水使用完毕，关闭热水水龙头后，燃烧器火焰和燃烧指示灯会自动熄灭。
- 再次使用时，只需打开热水水龙头立即有设定好水温的热水流出来。



请注意

- 您所设定的热水温度是热水器的设定温度，而热水水龙头流出来的热水温度可能会因为配管的长度或季节变化而有所不同，故请以热水水龙头实际流出来的温度做参考。
- 热水流量小于每分钟约2.6升时，热水器可能会熄火。
- 主遥控器有温度记忆功能，如若想再次使用相同温度时不需要重新设定温度。
- 当夏天进水温度过高时，流出的热水亦有可能高于所设定的温度。
- 当按下遥控器的运行开关按键时，数字显示器点亮，如果数字显示器不亮，请检查电源插头是否插妥，是否停电。如果检查无异常，显示器仍然处于熄灭状态的话，请与本公司售后服务中心或特约维修部联系。

遥控器功能及说明

■蜂鸣器停止 (SC-600)

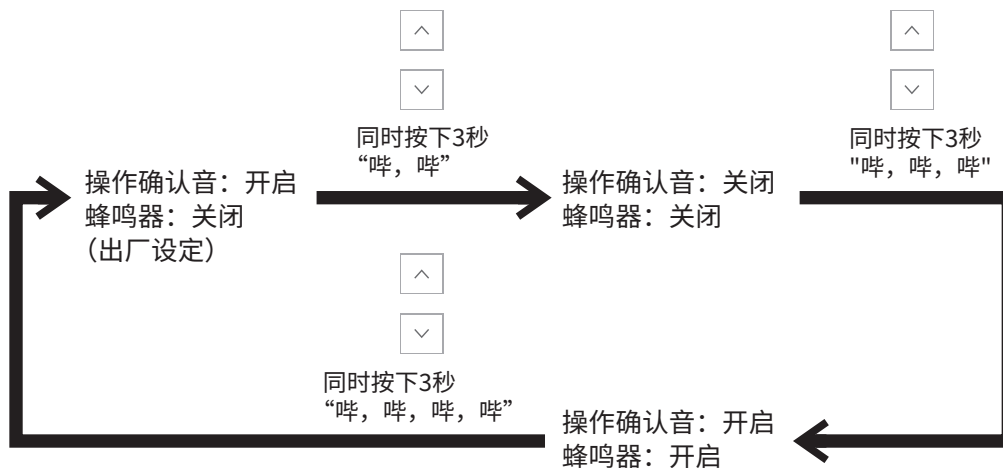
- 机器或使用方法不正常时，会自动停止运行，数字显示器显示故障代码，蜂鸣器响。
 - 按下按钮关闭蜂鸣器响功能。
- ※机器出厂时，蜂鸣器功能为关闭。



■操作确认音和蜂鸣器的设定



●SC-600

更改遥控器的操作确认音和蜂鸣器开启或关闭，请执行以下步骤。



●MC-135, BC-135

更改遥控器的操作确认音开启或关闭，请执行以下步骤。

- 操作确认音在运行开关为“ON”时，可通过同时按压2个  和  3秒以上来消除。
- MC-135和BC-135可以分开设置。
- 想要复原的时候请再做一次同样的操作。

■童锁功能 (SC-600)

- 当童锁功能启动时，能够操作的只有蜂鸣器停止和解锁。
- 如需开启或关闭遥控器的童锁功能，长按3秒以上按钮。
- 当童锁功能启动时，童锁信号灯会亮起。



安装

●热水器附件的确认

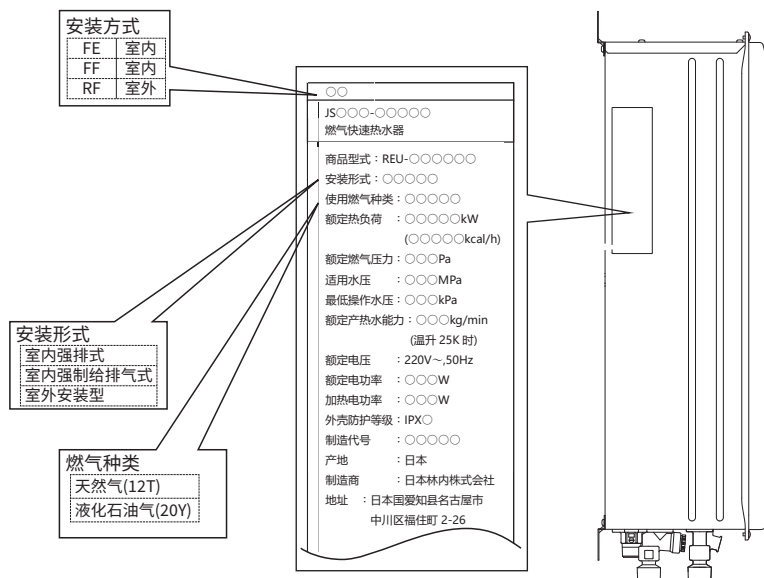
热水器包含下列附件，请在安装前确认一下。

附件名称、形状	数量	附件名称、形状	数量
 尼龙膨胀管	各9个	 φ5.8×45木螺钉	1套
 说明书			



请注意

- 安装前请确认供给热水器的燃气种类与铭牌上显示的燃气种类是否相同，电源电压是否符合要求，使用场所是否符合。
- 必须请特约的安装队和具备上岗证的专业人员进行安装。
- 由于热水器需要进行日常的维修与保养，所以在器具安装时，必须考虑到安装的位置能否便于进行正常的维护保养和安全检测的工作。
- 电源插头和插座的安装应考虑能防雨淋和防雨水飞溅的安全地方。
- 热水器安装请参照CJJ12《家用燃气燃烧器具安装及验收规程》。

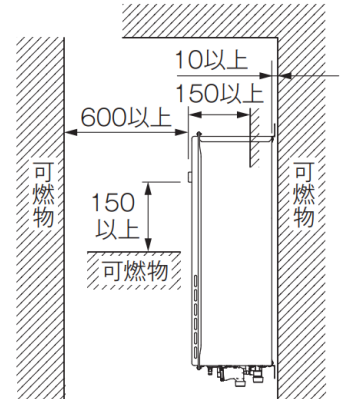
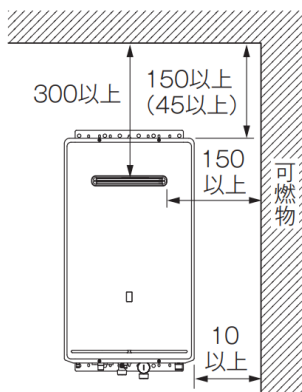


室外型热水器的安装场所

●室外型热水器必须安装在室外通风良好的场所。

●热水器与周围易燃墙面的距离。

(单位：mm)



●室外型热水器严禁安装在室内和浴室。

●室外型热水器的安装场所要避免因排气或噪音而影响他人生活。

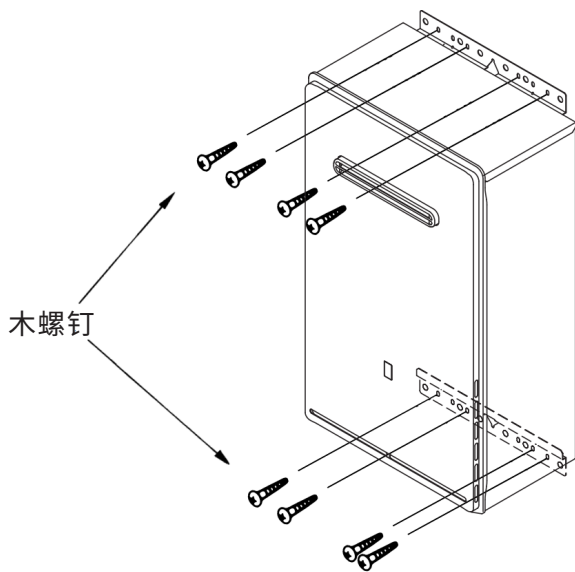
●室外型热水器不得安装在排气扇，脱排油烟机排气口的下方。

●安装热水器附近，不得有其它燃气用具，周围不得有易燃的气体、液体等物品。

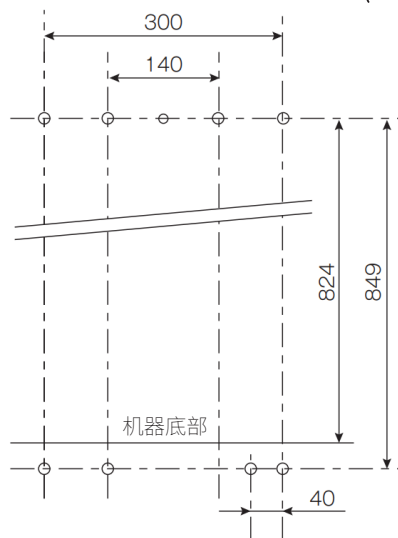
热水器的安装顺序

- 预置孔的安置：根据热水器的外形尺寸和图示要求在墙上打孔装入8个尼龙膨胀管。
- 将一个 $\phi 5.8 \times 45$ 木螺钉拧在上面中间的尼龙膨胀管上，拧到头部距墙壁平面15mm为止。
- 将器具上部金属挂具中央缺口挂在木螺钉上，将另外4个木螺钉穿入热水器上、下金属挂具的长孔内后在尼龙膨胀管上拧紧。把热水器固定在墙上。

● 安装尺寸图



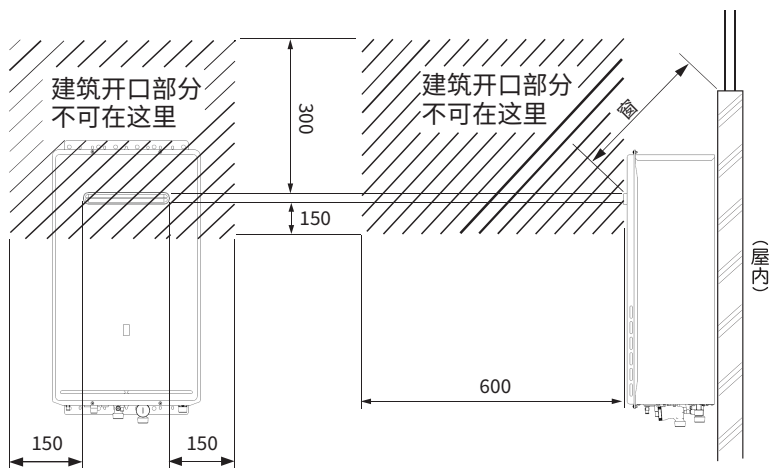
(单位：mm)



尼龙膨胀管的下孔直径是7毫米，深度是40到45毫米。

关于进排气

- 本产品是室外安装式的。
- 千万请别安装在浴室里或室内。
- 请安装在进气与排气十分足够的地方。
- 图示阴影线范围不得有通向室内的窗户等开口，防止废气流入室内。
- 但是离排气口600毫米的地方没有问题。



(单位：mm)

安装

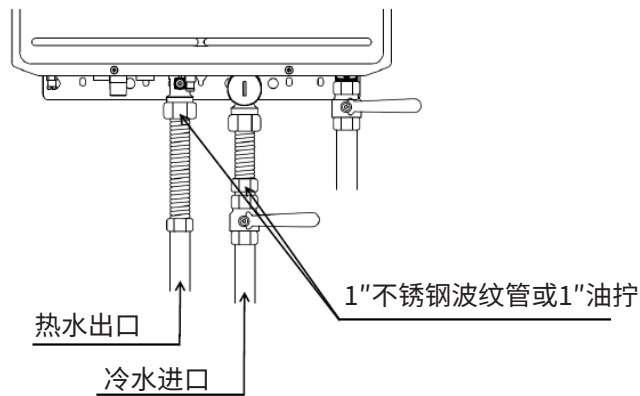
进出水配管



请注意

- 出于对维修和保养的需要，请在靠近进水口处设置进水阀。
- 热水器的进、出水接头处，建议用户使用不锈钢波纹管(内径大于 $\phi 24\text{mm}$)以便万一维修时需要将机器拆卸下来。
- 在进水管和器具连接之前，请打开进水阀将水管内的脏物冲洗干净。待全部配管和机器连接之后，一定要进行通水试验。将进水接口处的滤网拧下来，将其清洗干净。
- 要尽量减少接头数和缩短配管距离。
- 应使用金属材质的水管。
- 使用和安装花洒的用户，应该选用管道通径较粗和花洒孔径较大的产品。
- 为了漏水检测功能正确地启动，请把供水压力调整在200-500kPa之间。(仅适用于SE5001WC型)。又为了能舒适的使用本热水器，请保持供水压力在200-500kPa之间。

- 管路的安装必须由专业安装人员进行，请按图示连接管路。



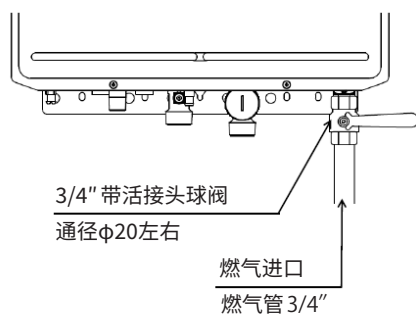
燃气配管



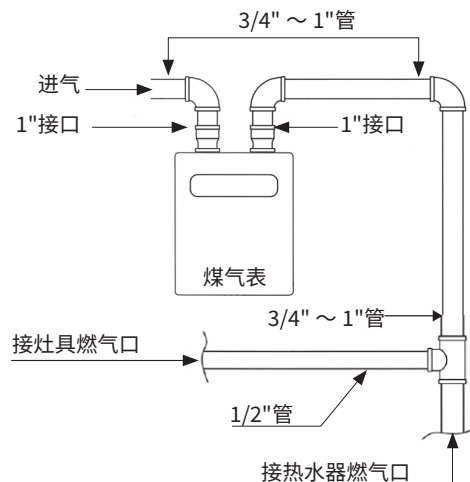
请注意

- 热水器和燃气管之间必须装接燃气专用球阀(本公司售后服务网点有供应燃气专用球阀)。
- 热水器必须使用金属燃气配管连接，不得使用橡胶软管连接。
- 本热水器燃烧时，在短时间内需要大量的燃气。要保证燃气有充分的供应。
- 施工中请务必将燃气配管内的金属切屑清理干净后才能和热水器连接。
- 金属切屑进入热水器会引起爆燃事故。

- 管路的安装必须由专业安装人员进行，请按图示连接管路。



煤气表出口燃气管装接法

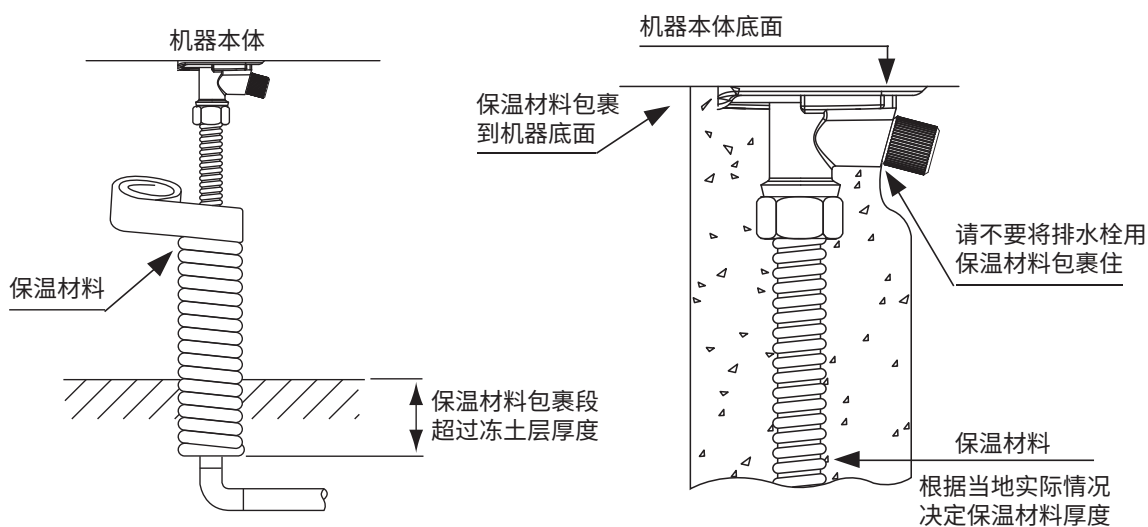


配管的防冻和配电



请注意

- 冬季有冻结发生的地区，一定要对进、出水管进行保温措施。因冻结造成的器具损坏不属于免费修理范围。
- 用保温材料对水管进行包裹时，请不要把冷、热水排水螺栓包住，以利于器具排水操作。
- 所需保温材料的厚度请根据当地实际情况来决定。



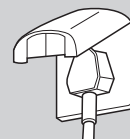
注：在寒冷地区，建议在配管上先进行电加热防冻设置后再包裹保温材料。

电源的配置



请注意

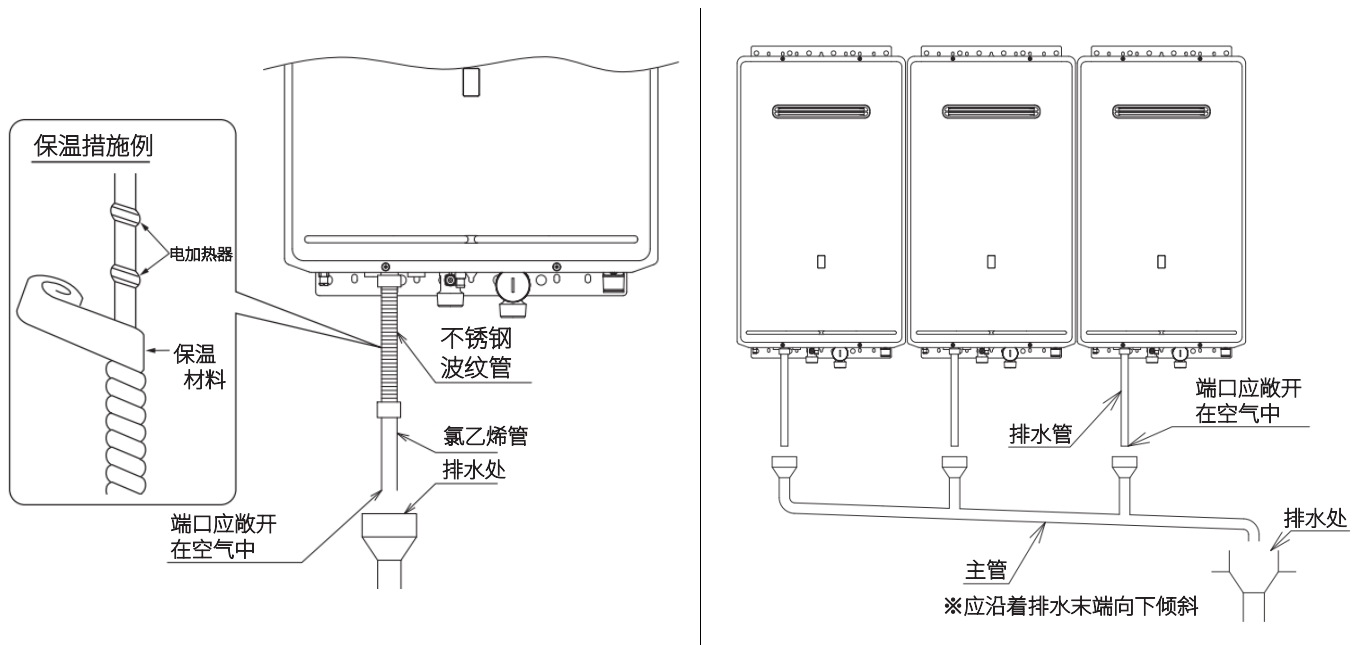
- 本器具所使用电源电压为交流220V/50Hz。
- 必须配置安装三眼插座，为了您的安全，三眼插座必须配备有效的接地线。
- 安装器具时，不要将插座电源线接触或缠绕于器具的高温区。
- 电源插座安装应设置在能防雨淋、防雨水飞溅和防水飞溅的场所，如安置在室外或浴室内电源插座的式样应选用带防水型盒罩的专用插座。如有不能处理的请咨询本公司售后服务中心或特约维修部。
- 建议室外安装型热水器用户在室内安装一个专用电源开关，以备维修和保养时使用。雨天请绝对不要在室外插、拔电源插头。
- 如发生电源线损坏，为避免危险，必须由林内售后服务中心或特约维修部来更换。



安装

冷凝水的排放配管安装

- 本热水器为潜热回收型高效率产品，燃烧时冷凝水从"冷凝水排水接口"处排出。（最多约170ml/min）
- 将热水器的冷凝水排放配管连接雨水管道时，应采取间接排水，请不要安装回水弯。
- 将热水器的冷凝水排放配管连接污水和生活废水系统时，应采取间接排水，并安装回水弯隔绝臭气。（如没有安装回水弯，长期无人在家时可能会有臭气溢出）
- 冷凝水排放配管请使用规格为DN15聚氯乙烯（PVC），请不要转接为更小通径的配管。（仅限热水器下面的配管连接部位可使用不锈钢波纹管。但是，应保持向下倾斜以防止冷凝水的排水残留）
- 请不要在冷凝水排放配管上安装任何阀门。
- 请尽可能缩短冷凝水排放配管长度。
横向配管时，应朝着排水口的末端向下倾斜，以便冷凝水的排放顺畅。
- 冷凝水排放配管的端口应敞开在空气中，不可浸在水中。另外，注意避免垃圾堆积。
- 冷凝水排放配管不可直接连接雨水立管。
- 不可用保温材料堵住冷凝水溢流口。
- 冷凝水不可用于洗手，饮用，洗涤生活用水。
- 为了防冻，冷凝水的排放管应根据当地实际情况采取保温措施（保温材料，电加热器等）。



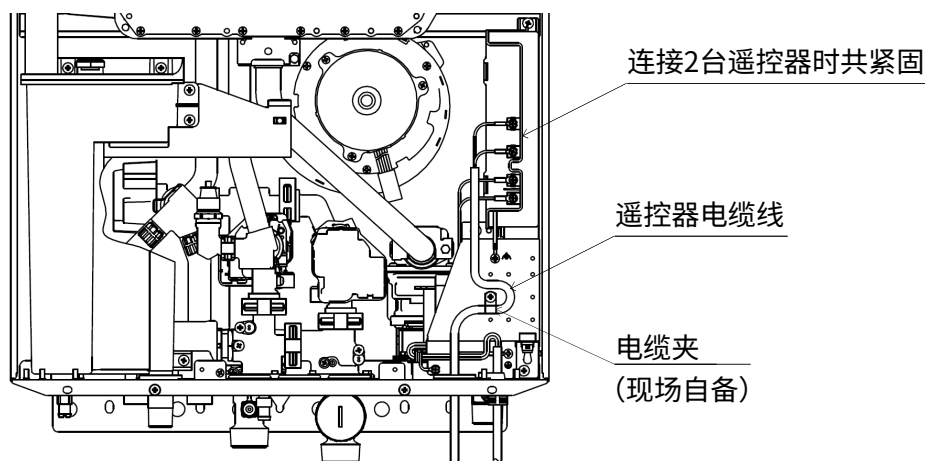
遥控器安装

■遥控器的连接

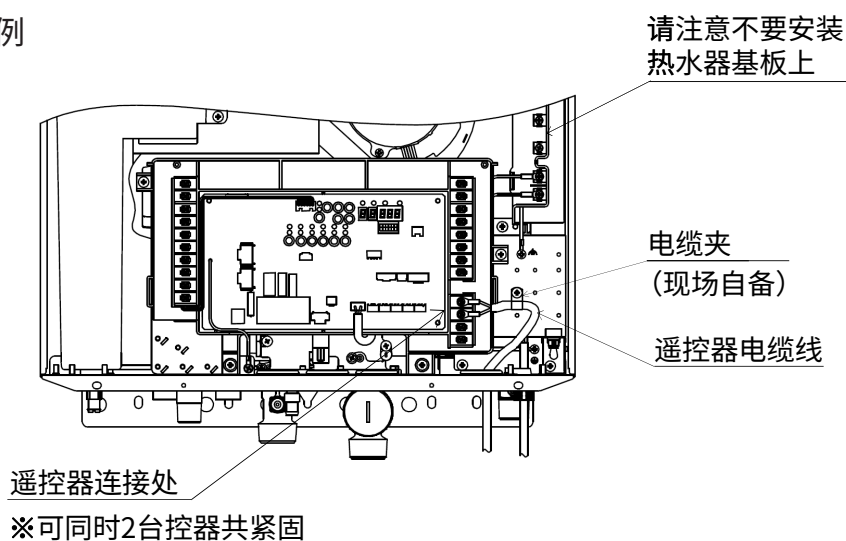
●为了避免损坏零件请拔掉电源插头或将分电盘的开关拨至关的位置。

1. 拆下机器前板。
2. 从机器底部的电缆线出入孔，把遥控器2芯电缆穿入。
3. 把此2芯电缆线分别连接于电子组件2P接线端子上（不分“+ -”极性）。

◎热水器基板上连接的示例



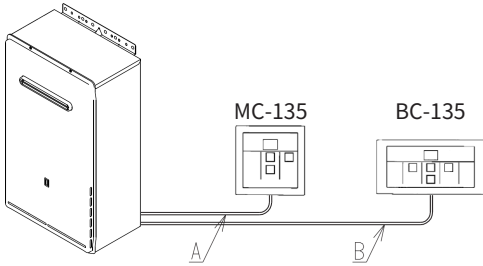
◎系统基板上连接的示例



安装

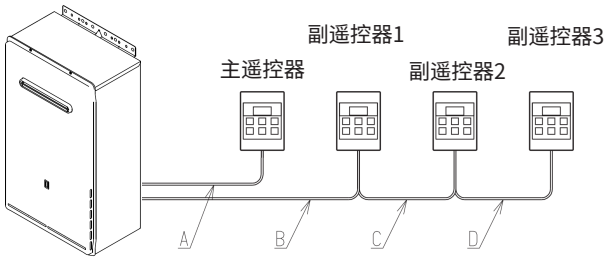
- 本热水器最多安装2个遥控器（当用系统基板连接时，最多安装4个遥控器）。
- 遥控器请按照下图所示连接。此时控制电缆线请不要超过如下总长度。
- 遥控器接线端子不能并接两根以上导线，否则容易导致线头掉落，使遥控器失控。

◎热水器基板上连接的方法

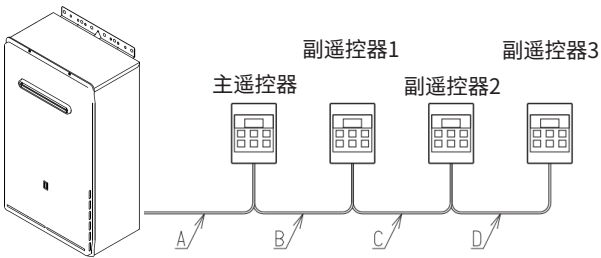


型号	电缆线 (串联)	遥控器连接数	
		1个	2个
MC-135 (A)	A	25m	25m
BC-135 (A)	B	-	25m

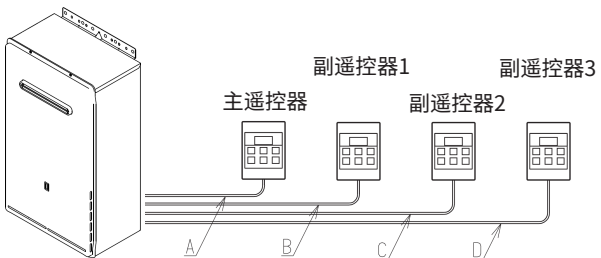
◎系统基板上连接的方法



	型号	电缆线 (串联)	遥控器连接数			
			1个	2个	3个	4个
主遥控器	SC-600	A	250m	100m	50m	16m
副遥控器1	SC-600	B	-	100m	50m	20m
副遥控器2	SC-600	C	-	-	50m	20m
副遥控器3	SC-600	D	-	-	-	20m



	型号	电缆线 (串联)	遥控器连接数			
			1个	2个	3个	4个
主遥控器	SC-600	A	250m	100m	50m	16m
副遥控器1	SC-600	B	-	100m	50m	16m
副遥控器2	SC-600	C	-	-	50m	16m
副遥控器3	SC-600	D	-	-	-	16m



	型号	电缆线 (并联)	遥控器连接数			
			1个	2个	3个	4个
主遥控器	SC-600	A	250m	100m	100m	100m
副遥控器1	SC-600	B	-	100m	100m	100m
副遥控器2	SC-600	C	-	-	100m	100m
副遥控器3	SC-600	D	-	-	-	100m



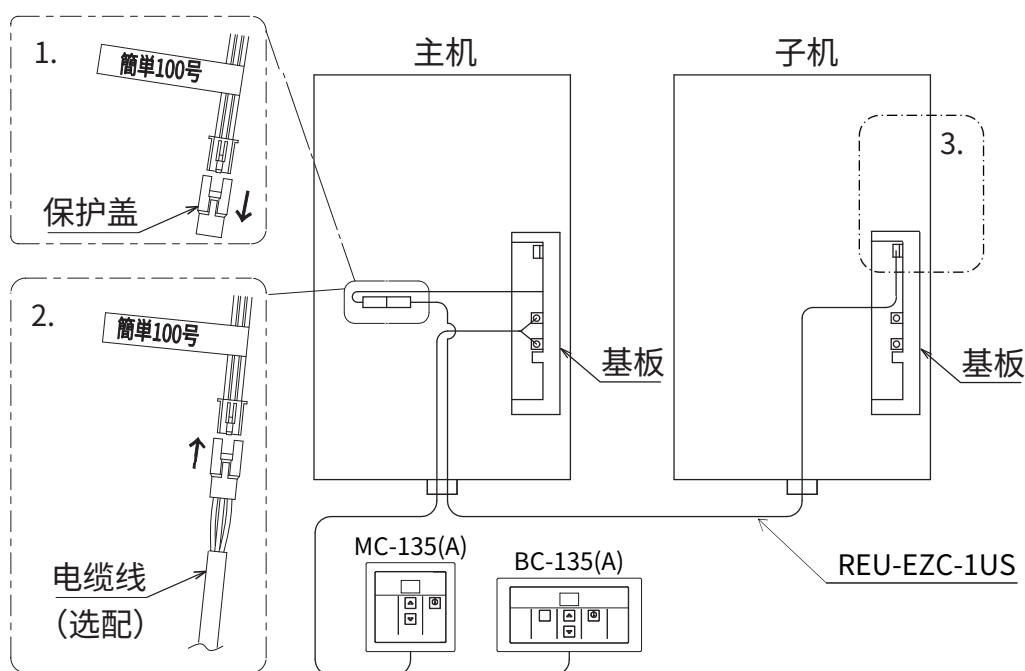
请注意

- 电缆线有多余时，请不要塞到热水器里面。
- 请勿将遥控器安装在燃气灶或者烤箱等热源附近，因高温，油烟会造成遥控器的损坏。
- 请勿将遥控器安装在阳光直射的地方。
- 请勿将遥控器安装在靠苯，酒精，松节油，硫化氢，氨，氯等化学物质的地方。
- 遥控器虽有防水功能，但是过度淋水还是会造成损坏。
- 请将遥控器安装在阴凉干净以及孩童接触不到的地方。
- 如需把电缆线埋在墙内时，请使用电线护套管，以免电缆线受损。
- 如果电缆线芯的公称截面面积小于 0.5mm^2 ，就会产生故障，请使用专用电缆线。
- 并多个控制电缆线安装时，一定要用隔离线。
- 清洁遥控器时，请使用拧干的布或者中性清洁剂。

不用系统基板连接两台机器

不用系统基板连接两台机器时，请用选配的电缆线（REU-EZC-1US）连接按照如下方法。连接3台以上机器时，请用系统基板连接。

1. 请从主机内带有如图所示标签的线束上拆下保护盖。
2. 请连接主机的连接器和选配的电缆线（REU-EZC-1US）。
3. 请连接子机基板上的连接器和选配的电缆线（REU-EZC-1US）



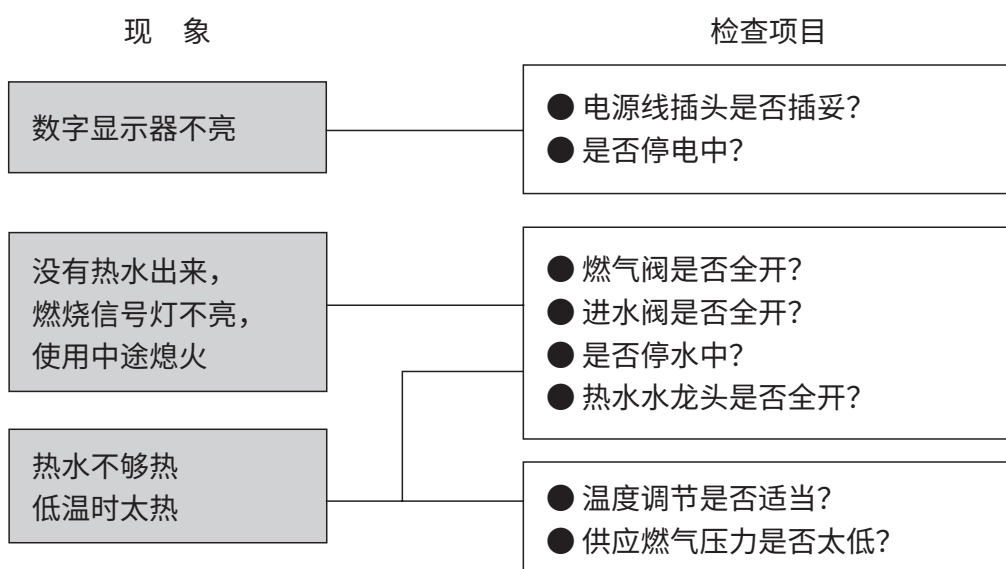
※请遥控器连接于主机

常见故障的识别与处理

发生以下状况时并非故障

现象	原因与处理方法
排气口会冒白烟	室外温度过低，排出的烟气遇到室外的冷空气凝结成白色雾状。
供水温度太低时，热水量减少	为了达到高温，器具搭载的自动水量控制装置自动调节冷水供应量。
热水开得太小而变成冷水	热水开得太小（启动水量以下）时造成熄火而变成冷水，故使用时热水量不要开得太小。
冬天，高温热水不出来	供水温度非常低而热水水龙头全开时，可能会超过器具本身的供热能力。此时请将热水水龙头关小即可。
夏天，低温热水不出来	供水温度较高、设定低温且热水水龙头关得太小时，可能出来的热水温度太高，此时请开大热水水龙头，温度即可正常。
关闭热水水龙头后，器具内风扇没有立即停止	为了再使用时能立即点火，器具内的风扇会延时继续运行一会儿后自动停止。

出现以下现象时，请检查下列项目



- 做完上述检查后仍无热水出来时，请先拔掉电源插头（分电盘开关拨到“关”位置）后再插回去重新操作一次。此时若仍无热水流出来，请与林内售后服务中心或特约维修部联系。

常见故障的识别与处理

故障信号闪烁时的处理方法

机器或使用方法不正常时，会自动停止运行，数字显示器显示故障代码（SC-600型显示第一位加1的三位代码）。此时请先暂时关闭热水龙头后再打开，或关闭温度控制器的运行开关后再打开。

故障代码	内 容
10	给气或排气口堵塞
11	点火不良
12	检火针异常
14	温度保险丝，过热防止装置动作
16	沸腾检出
17	漏水检知（仅适用于WC系列）
19	地线异常
※ 29	中和装置水位电极异常
31	进水温度传感器异常
32	出水温度传感器异常
33	热交换器温度传感器异常
34	低感温度传感器1异常
47	水压传感器异常
52	比例阀异常
56	水量伺服器异常
61	风机转速异常
65	热水量伺服器异常
66	旁通管水量伺服器异常
70	电子控制器异常
71	电子基板，电磁阀驱动回路异常
72	电子基板，火焰感知棒回路异常
90	进排气闭塞异常
※ 92	中和装置使用寿命警告显示
※ 93	中和装置使用寿命终止
99	机器停止运行
80	所有的机器都停止
81	组合里所有的机器都停止

●再操作一次而数字显示器没有显示或再度显示故障代码时，请务必关闭燃气阀，拔掉电源插头（分电盘开关拨至“关”位置）。请与林内售后服务中心特约维修部联系。

●按下温度控制器的运行开关而数字显示器没有显示时，请拔掉电源插头后重新插一次，然后再按一次运行开关。若数字显示器仍然没有显示，请与林内售后服务中心或特约维修部联系。

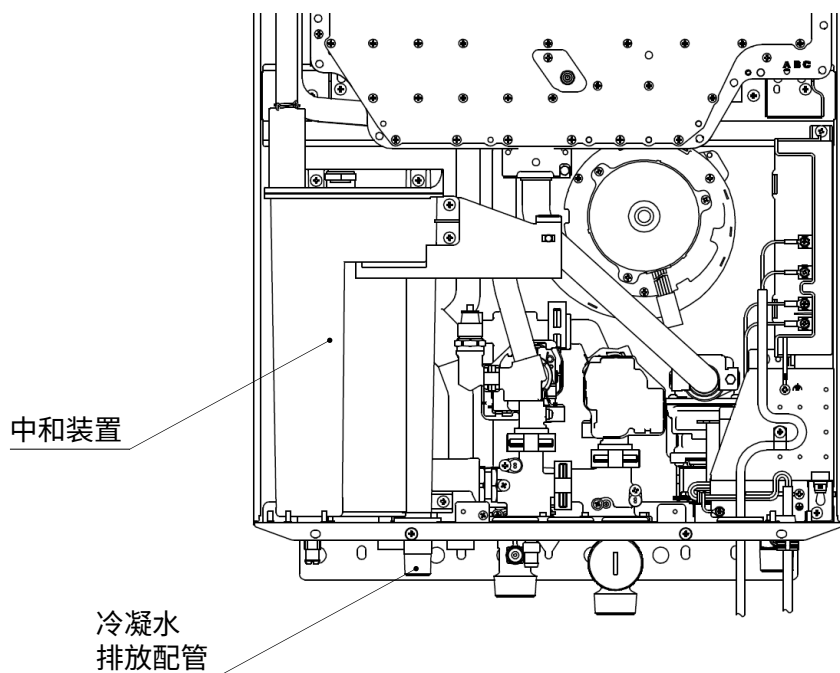
※关于中和装置故障的详细内容，请参照下一页。

常见故障的识别与处理

中和装置的故障及处理

本热水器为潜热回收型高效率产品，燃烧时有冷凝水产生，为了中和冷凝水，机器内部设有中和装置。中和装置不需进行日常保养。但是如果出现如下故障代码（SC-600型显示第一位加1的三位代码），诊断为如下原因，请与林内售后服务中心特约维修部联系。

中和装置的故障代码	原因与处理方法
29	原因：中和装置及冷凝水排放配管的堵塞。 处理：更换中和装置及冷凝水排放配管内清洁。
92	原因：接近中和装置的使用寿命。 处理：迅速更换中和装置。
93	原因：为中和装置的耗尽寿命，停止保护。 处理：更换中和装置。



检查及保养方法



请注意

- 为了安全地使用，请经常检查保养。
- 保养时请务必关闭燃气阀，拔掉电源插头，待机器冷却后再进行。
- 绝不可打开机器的前板。

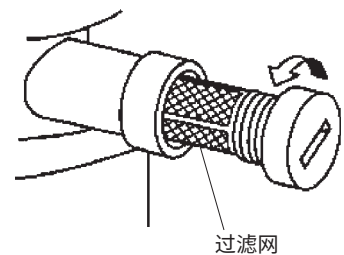
检查时请注意下列事项

- 器具使用中是否有异常声音？
- 器具的外观是否有异常？
- 器具的周围是否有易燃物？
- 机器本体上贴有注意安全相关的标贴。因油污而不易阅读时请先用布将油污擦干净。保养时请勿将标贴撕下。
- 为了能够使用得更安心、请每年进行一次安全检查。有关定期检查事宜请向林内售后服务中心或特约维修部询问。

保养的方法

- 器具或温度控制器的表面有油污时，请用湿布轻轻擦拭。请勿用清洁剂、香蕉水、酒精等擦拭。
- 器具进水管处的进水滤网如果有杂物附着会使热水量减少。此时请关闭进水阀，卸下进水滤网，将进水滤网清理干净。尤其附近地区正进行自来水管路施工时请特别注意。
- 器具的排气口有杂物堵塞而继续使用时，可能会造成不完全燃烧。故使用时一定要保持排气口通畅。

以手或硬币嵌入凹槽往左回转



请注意

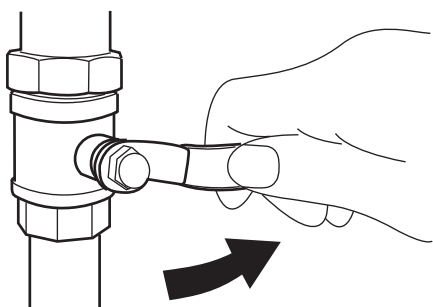
- 因遥控器的内部为电子零件，保养时请注意避免使水分渗入内部。以免造成故障。

检查及保养方法

长时间不使用之场合

1

关闭燃气阀



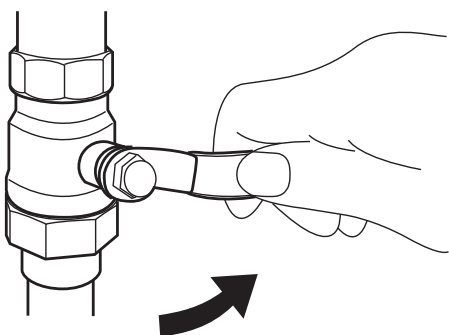
3

将器具内的余水排出。



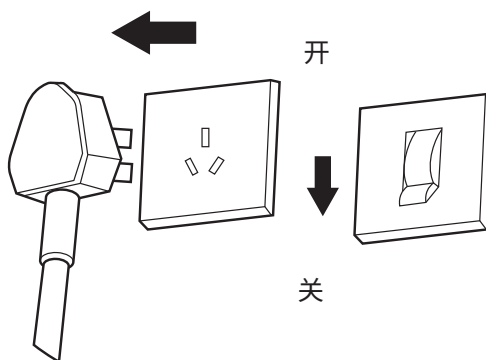
2

关闭进水阀



4

拔掉电源插头或将分电盘开关拨到『关』的位置。



请注意

湿手请勿接触电源插头和开关，以免发生触电事故。

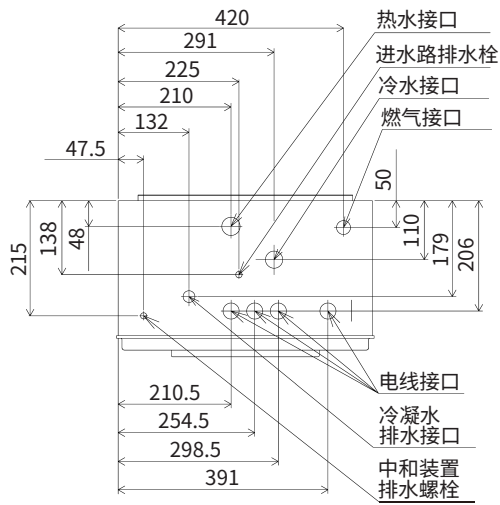
规格表

产品名称	燃气快速热水器	
产品编号	REU-SE5001WC(K)-CH	REU-SE5001WSC(K)-CH
产品型号	JSLW83-SE5001WC	JSLW83-SE5001WSC
设置方式	室外安装型	
外形尺寸 (mm)	830×480×280	
重量 (kg)	51	
燃气种类	天然气	
额定燃气压力	2000Pa	
额定热负荷	82.7kW	
接续口径	燃气	R3/4
	冷热水	R1
	排水冷凝水	R1/2
点火方式	连续点火	
额定电压	220V~,50Hz	
额定产热水能力 水温升25K	50kg/min	
最大流量	50L/min	
最低动作水量	2.7L/min	
最低动作水压	10kPa	
适用水压	0.1~0.5MPa	0.1~1MPa
额定电功率	106W	
加热电功率	268W	
熄火安全装置	火焰检知棒式	
空烧安全装置	水量传感器	
残火安全装置	过热保护器97°C停机	
过电流防止装置	电流保险丝 (7A)	
过压防止装置	压力安全阀 (1.65MPa)	
过热防止装置	温度保险丝 (221°C)	
沸腾防止装置	水温传感器 (95°C)	

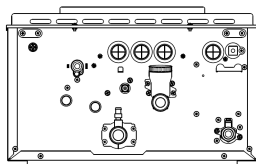
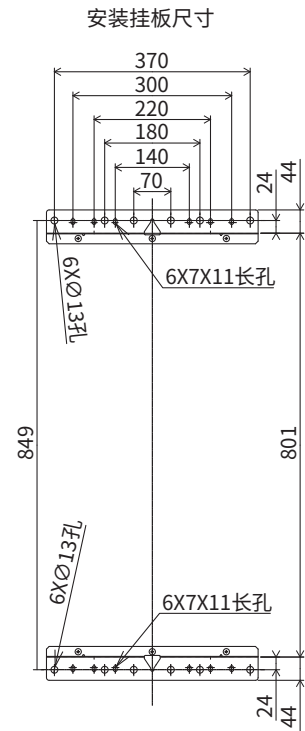
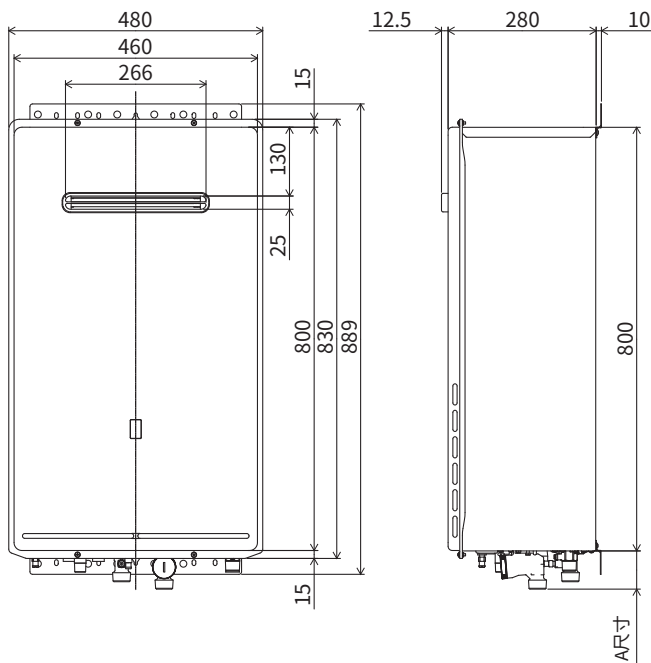
外形尺寸

REU-SE5001WC
REU-SE5001WSC

(单位: mm)



	A尺寸(mm)
燃气接口	39
冷水接口	73
热水接口	59
冷凝水排水接口	41



中国大陆RoHS法规标示要求

根据中国大陆《电器电子产品有害物质限制使用管理办法》(也称为中国大陆RoHS), 以下部分列出了本产品中可能包含的有害物质的名称和含量。

本表适用之产品

家用燃气快速热水器

产品中有害物质的名称及含量

部件名称	有害物质									
	铅 (Pb)	汞 (Hg)	镉 (Cd)	六价铬 (Cr(VI))	多溴联苯 (PBB)	多溴二苯醚 (PBDE)	邻苯二甲酸二正丁酯 (DBP)	邻苯二甲酸二异丁酯 (DIBP)	邻苯二甲酸丁基苯酯 (BBP)	邻苯二甲酸二(2-乙基)乙酯 (DEHP)
外壳	○	○	○	○	○	○	○	○	○	○
风机电机	×	○	○	○	○	○	○	○	○	○
热交换器	×	○	○	○	○	○	○	○	○	○
燃烧系统	○	○	○	○	○	○	○	○	○	○
燃气阀门	×	○	○	○	○	○	○	○	○	○
水路阀门	×	○	○	○	○	○	○	○	○	○
电子部件	×	○	○	○	○	○	○	○	○	○
密封件	○	○	○	○	○	○	○	○	○	○
紧固件	○	○	○	○	○	○	○	○	○	○
变压器	○	○	○	○	○	○	○	○	○	○
脉冲点火器	×	○	○	○	○	○	○	○	○	○
放电针	○	○	○	○	○	○	○	○	○	○
火焰感应针	○	○	○	○	○	○	○	○	○	○
循环水泵※	○	○	○	○	○	○	○	○	○	○

本表格依据SJ/T11364的规定编制

○:表示该有害物质在该部件所有均质材料中的含量均在GB/T 26572规定的限量要求以下。

×:表示该有害物质至少在该部件的某一均质材料中的含量超出GB/T 26572规定的限量要求。

※ 仅限于有搭载循环水泵的热水器。

本表格表明机器内部含有有害物质, 数据是根据材料类型, 由材料供应商提供并经我们验证后做成的。某些材料包含的有害物质, 按照现在的技术基准不能被替代, 我们一直在为改善此项目而努力。



本产品的环保使用期限为10年, 污染控制标签式样见右图。

本产品使用期限是指用户按照产品说明书上面的正常使用条件使用时才生效。

《废弃电器电子产品回收处理管理条例》提示性说明

为了更好地关爱及保护地球, 当用户不再需要此产品或产品寿命终止时, 请遵守国家电器电子产品相关法律法规, 将其交给当地具有国家认可的回收处理资质的厂商进行回收处理。

备忘录

保修卡

WARRANTY CARD

对购机用户的请求及说明：

首先对您购买林内牌产品表示衷心感谢，并请您按下列程序办理维修登记手续。

(一)请妥善保留「保修卡」和发票。

(二)商品无偿保修期为十二个月。其后根据林内公司规定为有偿维修。但下列情况即使是在保修期也要酌情收费。

- 1、因用户安装、使用不当、或因运输、保管而造成的机器损伤。
- 2、遗失保修卡或发票者。
- 3、因机器质量以外的原因造成的故障。
- 4、凡在异地购买，而当地没有特约维修中心，不享有上门服务，请送到附近城市的维修中心修理。

用户姓名		地址			
购机日期		购机商店			
发票号码			型号		
日期	检修记录				修理员

广州林内燃具电器有限公司

公司地址:广州市海珠区琶洲大道168号星河湾中心1501-1502室
电话:020-38217976 020-38217977

客服热线:400-966-8711

<http://www.gzrinnai.com.cn>

扫描此二维码
获取林内公众号



扫描此二维码
获取林内官网



*维修中心最终版地址以广州林内官网为准。*本卡最终解释权归广州林内燃具电器有限公司所有。

敬 告

由于产品的改进，某些结构内容，可能与说明书不完全一致，
恕不另行通知，产品规格以器具铭牌为准，请谅解。

林内株式会社

地址：日本国爱知县名古屋市中川区福住町2-26
电话：052(361)8211 (代)

U357-0850x02(00)



060 00012 34092 1