

产品型号：

产品编号：

JSW46-UA2426W

REU-UA2426W

JSW39-UA2024W

REU-UA2024W

JSW32-UA1620W

REU-UA1620W

JSQ46-UA2426WF

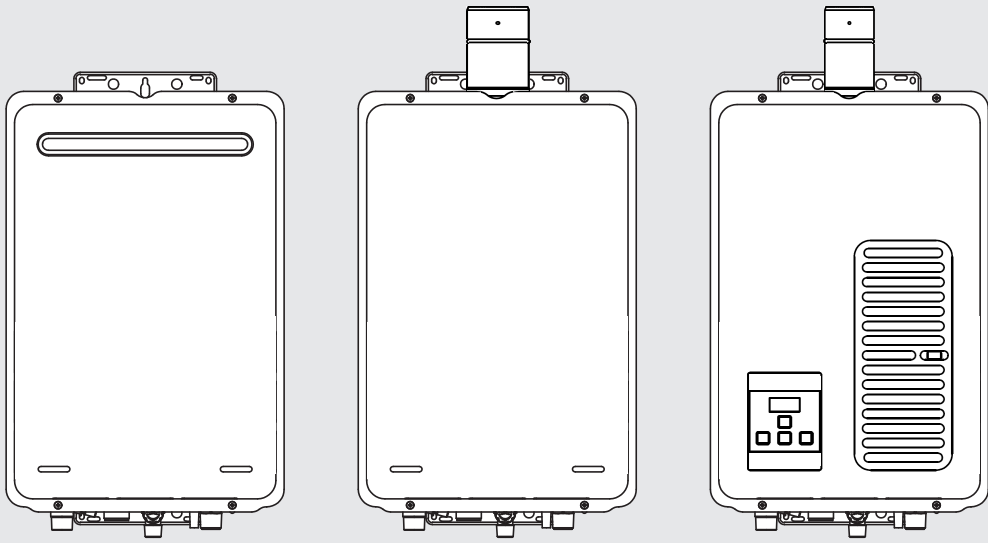
REU-UA2426WF

JSQ40-UA2024WF

REU-UA2024WF

JSQ33-UA1620WF

REU-UA1620WF



# 家用燃气快速热水器

## 使用及安装说明书

# Rinnai

# 功能与特长

1

## 安全、放心的设计和质量

本产品是由拥有多年设计经验，世界大型的燃烧器具生产企业集团—日本林内株式会社精心设计，并且在严格的质量管理下生产出来。设有微电脑控制操作装置和各种安全设置，故请用户放心使用。

2

## 操作简单

先进的微电脑控制比例阀、无级变速鼓风机和高负荷燃烧装置，在使用时只需打开热水龙头热水便随之流出，全过程自动控制，使用极为便利。

3

## FF+FB电脑控制

微电脑根据传感器检测到的出水量，进水温度和您设定的出水温度瞬时演算所需燃气量和燃烧所需的空气量。通过执行机构使热水器迅速燃烧升温到达设定温度的FF控制和通过热水温度传感器随时监控并调整的FB控制。保持温度稳定不变，使用称心如意。

4

## 排气不畅和不完全燃烧安全保护功能

排气不畅或烟道堵塞时会造成不完全燃烧，电脑检知后会提高提高风机转速，保持排气畅通。当风机提高到一定的转速时（CO界限时），安全保护装置动作，自动安全熄火。

5

## 环保型低氮氧燃烧化合物排放

本机器具有低氮氧燃烧化合物排放功能，属世界先进的环保机型。

6

## 自动诊断功能

热水器运行过程中，电脑会按程序对控制电路本身工作状态和各种安全装置、风机、比例阀等执行部件进行诊断，发现问题及时安全停机，并在遥控器上显示出故障代码。

7

## 高超的恒温功能

在不同季节的进水温度下，自动控制进水量稳定热水温度，短时间开关热水时也能确保热水温度的稳定。

8

## 多遥控器控制

先进的多遥控器控制系统最多可以外接4个遥控器，并且遥控器之间可以互相切换优先控制权。

9

## 水温调节自由自在

遥控器上的水温数字显示器，可以从37°C~65°C，分15档设定温度，水温调节简单，方便，直观。

10

## 节省能源

因采用燃气比例阀自动控制技术，可按设定的水温与水量自动控制燃气的消耗量，节省能源。

11

## 超低水压

最低工作压力0.1kgf/cm<sup>2</sup>（1.5L/min）。

12

## 遥控器装置无极性双线载波设计

遥控装置和热水器本体控制电脑之间采用先进的信号载波通讯方式，只用两根无极性安全低电压供电线来传递遥控器与微电脑之间所有信号通讯，安装简洁方便。

13

## 操作确认音告知

操作遥控器上的开关按钮，优先按钮，温度设定按钮时遥控器会发出“哔”，“哔”的操作确认音。

14

## 瞬间停电或降压的安全设计

当供电网电压瞬间跌落或停电时，仍能保持热水器正常运行或安全停机。

15

## 多重安全保护功能，使用更放心

本热水器搭载熄火保护，过热保护，过压保护，风机停转安全保护，电流过大安全保护，防止空烧安全装置，电加热自动防冻装置等多种安全保护功能，使用安全放心。

16

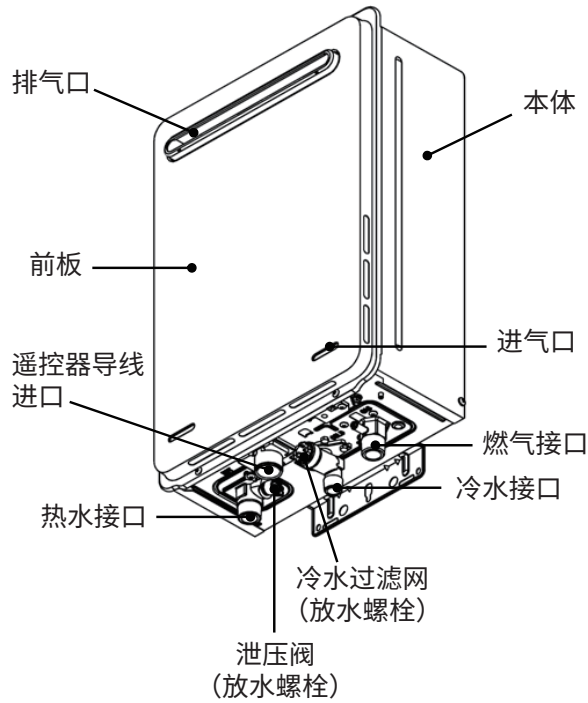
## 含有纳米气泡热水

本热水器含有纳米气泡发生装置，产生纳米气泡为无色透明，肉眼无法观察到。

# 器具各部分名称

室外型热水器

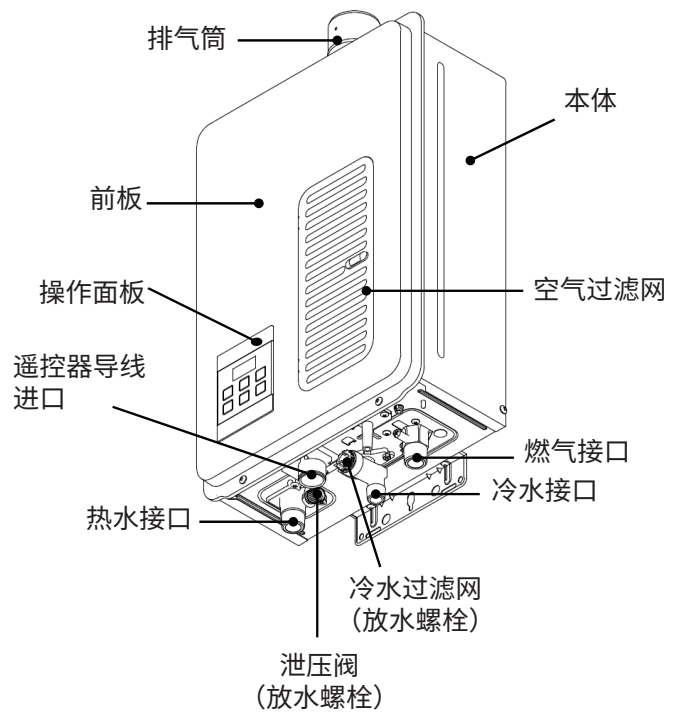
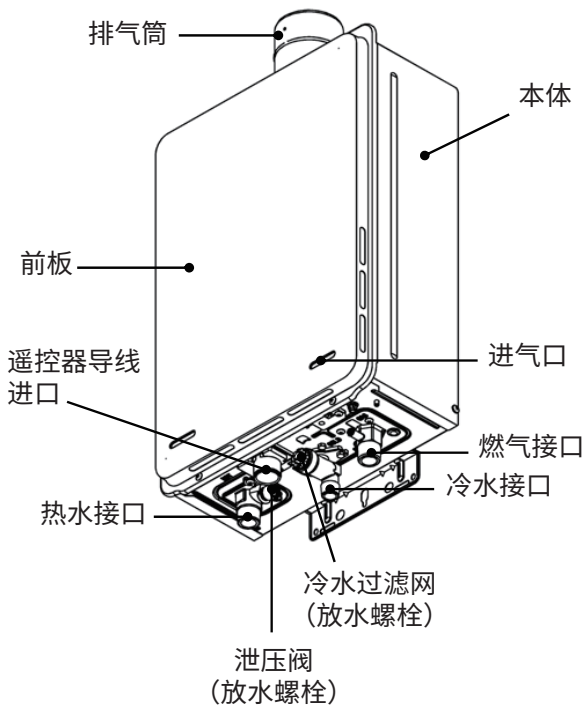
REU-UA2426W  
REU-UA2024W  
REU-UA1620W



室内型热水器

REU-UA2426WF  
REU-UA2024WF

REU-UA1620WF



# 使用注意事项

## 室内型热水器使用注意事项

**A**

### 保持室内空气流通

使用室内型热水器时，应保持室内空气流通，所以请务必打开窗户。



**B**

### 禁止在室外使用

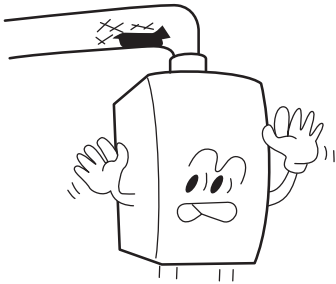
室内型热水器，请务必不要在室外使用。因雨水侵入机器内部会造成机器损坏。



**C**

### 排气管需经常检查

使用期间请经常检查给排气管出口端是否有鸟巢等异物堵塞，以免废气不能顺利排出到室外而造成一氧化碳中毒。



**D**

### 防止高温烫伤

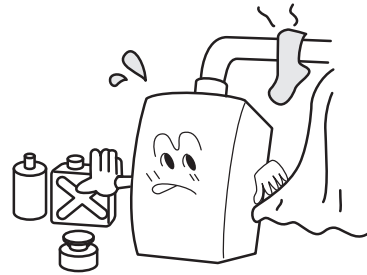
在使用时或使用后，排气管及排气管周围部件温度较高，请不要用手触摸，避免烫伤。



**E**

### 不可靠近易燃物

不要在热水器附近放置汽油等易燃物品。



**F**

### 请勿擅自打开机器

机器内部有220V带电零件和精密电子器件，非专业维修人员请勿打开机盖，以免发生触电事故和造成不必要的损失。



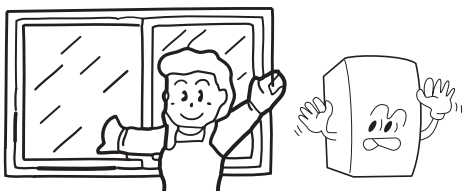
请注意

器具出现异常噪声、异常气味、异常高温或故障时，请立即停止使用，关闭开关，切断电源。请通知本公司特约维修中心。

# 使用注意事项

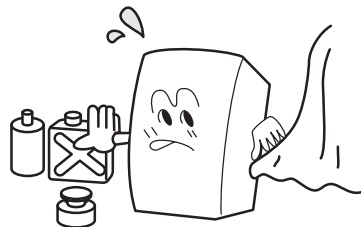
## 室外型热水器使用注意事项

- A 禁止在室内使用**  
室外安装型热水器，禁止在室内使用。因废气无法排至室外，会造成人身伤害事故。



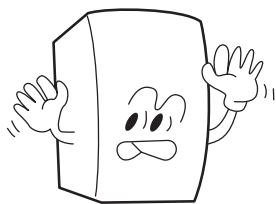
室内不得安装室外型热水器

- D 不可靠近易燃物**  
不要在热水器附近放置汽油等易燃物品。

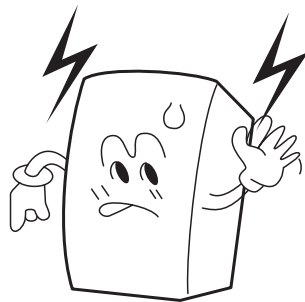


- B 排气口需经常检查**  
使用期间请经常检查排气口是否有异物堵塞，以免废气不能顺利排出造成机器损坏。

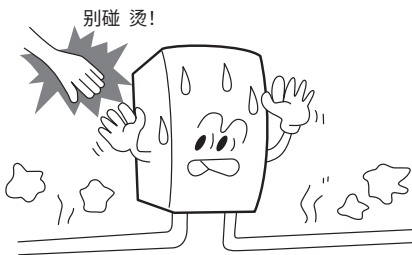
请经常检查排气口



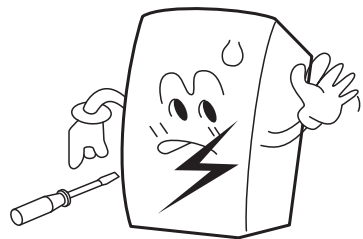
- E 防雷击对策**  
为了防止不必要的损失，雷雨天气发生时请暂时不要使用热水器。



- C 防止高温烫伤**  
在使用时或使用后，排气口及其周围部件温度较高，请不要用手触摸，避免烫伤。



- F 请勿擅自打开机器检修**  
机器内部有220V 带电部件和精密电子器件，非专业维修人员请勿打开机盖进行检修，以免发生触电事故和造成不必要的损失。



请注意

器具出现异常噪声、异常气味、异常高温或故障时，请立即停止使用，关闭开关，切断电源。  
请通知本公司特约维修中心。

# 使用注意事项



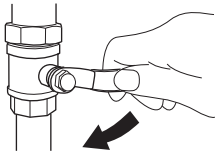
警告

- 器具不打算由存在肢体、感官或精神能力缺陷或缺少使用经验和知识的人（包括儿童）使用，除非有负责他们安全的人对他们进行与器具使用有关的监督或指导。
- 应照看好儿童，确保他们不玩耍本器具。
- 燃具除通过电源全极开关断开（本器具为拔掉电源插头）措施关机外，均处于带电状态。
- 本器具不应在易燃易爆物品附近或类似环境中使用。

初次使用时，请参照以下步骤

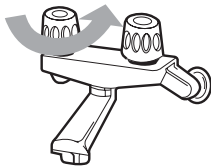
1

将进水阀完全打开。



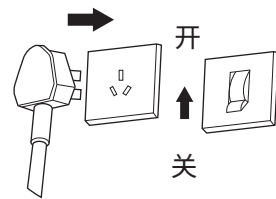
2

打开热水水龙头，确认有水流  
出后再将热水水龙头关闭。



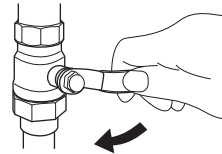
3

插入电源插头，或将分电盘开  
关拨到『开』的位置。



4

将燃气阀门完全打开。



警告

湿手请勿接触电源插头和开关，以免发生触电事故。

没有安装遥控器的场合

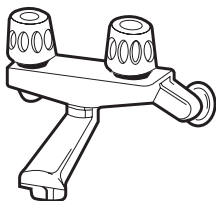


警告

- 热水器流出的热水固定在60°C以上，请一定要混合冷水使用，以免烫伤。
- 高温热水使用过后，因为热水管中还残留着高温热水，如需再度使用热水时请务必先确认热水温度以后再使用。

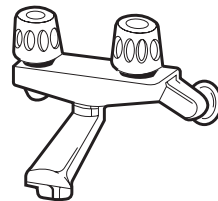
1.打开热水水龙头就会有热水流出。

打开



2.打开冷水水龙头来调节适当的水温。

打开



- 使用热水时如果碰到停电，请先将热水水龙头关起来，待通电之后再打开热水水龙头。
- 没有安装遥控器的热水器设定温度固定在75°C，如果需要调整热水器的固定温度（可调整的温度因热水器而异）请与林内售后服务中心或特约维修部联系。（需收取费用）

## 防冻注意事项

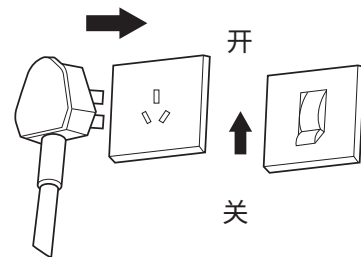


请注意

- 在冬季时，即使在温暖地区，进水管、出水管以及器具内的残留水分也有可能出现结冰的现象。一旦结冰的话，会引起器具和水管的损坏。易发生漏水、器具异常（空烧等）危险。
- 水管一定要配上保温材料，使其充分保温。
- 由结冰所造成的故障修理，即使在保修期内，也是需要另外收费的。请用以下任何一种方法进行防冻。

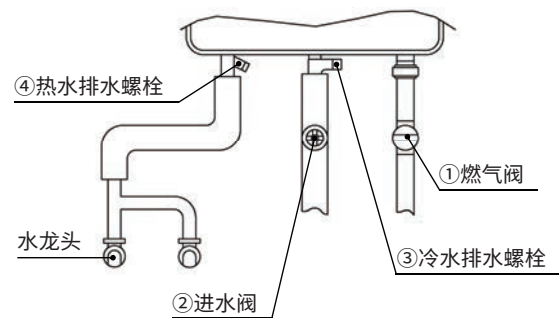
## 防冻电加热的方法（自动）

- 为了防冻，本热水器装有能自动保温的电加热器，当气温低于一定温度时，电加热器会自动加热。
- 请确认电源插头是否插入插座(分电盘的开关拨到“开”的位置)。
- 如果拔掉电源插头的话(或者分电盘的开关拨到“关”的位置)电加热器将不起任何作用。



## 排水的方法

1. 关闭燃气阀①。
2. 遥控器的运行开关按到“关”。
3. 拔掉电源插头（分电盘的开关拨到“关”的位置）。
4. 关闭进水阀②。
5. 打开所有的水龙头（包括浴室内的）。
6. 请打开进水接口处的冷水排水螺栓③和热水接口处的热水排水螺栓④。



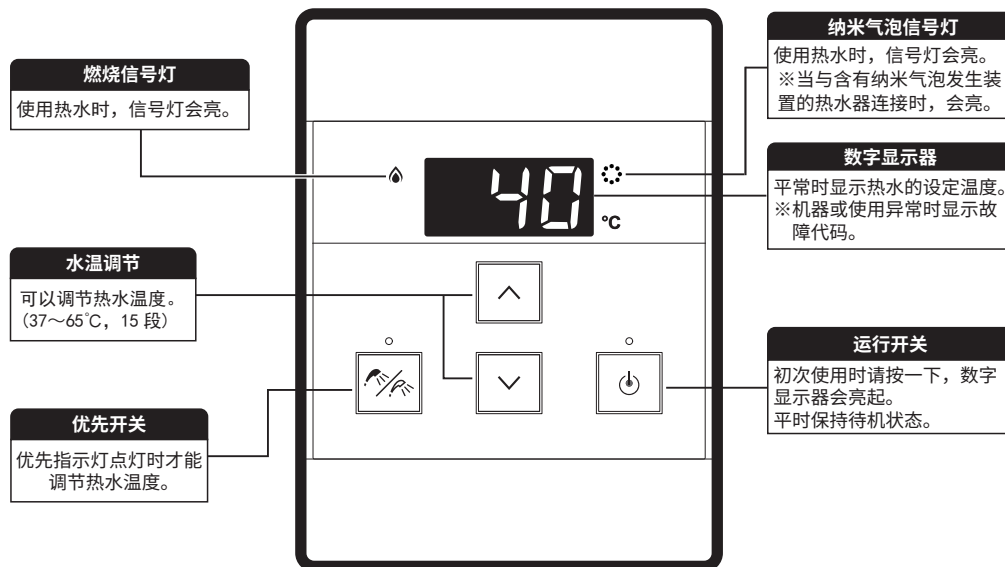
## 排水后的机器再次使用前的准备事项

1. 确认电源插头已拔掉（分电盘的开关拨到“关”的位置）。
2. 确认热水器下部的燃气阀已关闭。
3. 请旋紧进水接口处的冷水排水螺栓③和热水接口处的热水排水螺栓④以及关上所有水龙头。
4. 请打开进水阀②。
5. 请打开所有的水龙头（包括浴室内的）。确认有水流出以后再关闭。
6. 请插上电源插头（分电盘的开关拨到“开”的位置）。
7. 请打开热水器下方的燃气阀。
8. 按下遥控器的运行开关。数字显示器的数字亮起，即可使用热水。

# 使用方法

## 遥控器各部分名称与功能

- 热水器未接遥控器时为固定温度60°C恒温热水器，可接遥控器来调节温度。
  - 一台热水器最多可同时连接4台遥控器于其他地方。(UA1620WF最多可连接3台)
  - 只有主遥控器才能设定50°C以上的温度。
  - 同时连接3/4个遥控器时一定要进行主遥控器的设定操作，否则第3/4台遥控器无法使用。
- ※主遥控器设定请参考遥控器使用方法。(第8页)



警告

- 为了防止被热水烫伤，使用莲蓬头淋浴时不可一下子往头部和身上淋水，应该先以手确认热水温度后再行使用。
- 为了防止被热水烫伤，使用过高温的热水之后，因为管路中还残留有高温的热水，再次使用莲蓬头淋浴时，请务必先用手确认热水的温度之后再行使用。
- 安全起见，如若热水器长期不使用，请关闭其运行开关、燃气阀。

## 安装遥控器的场合

1

### 按下开关

- 数字显示器的数字亮起、并显示现在所设定的温度。
  - 优先信号灯亮起。
  - 初次使用时遥控器显示为40°C。
- ※处于优先状态的遥控器才能调节温度，优先信号灯熄灭时，请按下优先按钮将遥控器设为优先状态。



数字显示器



优先信号灯

# 使用方法

## 2

按下温度调节按键选择所需的温度

- 要高温时候按“^”，要低温时候按“v”。
- 可设定的温度有下列15种温度。

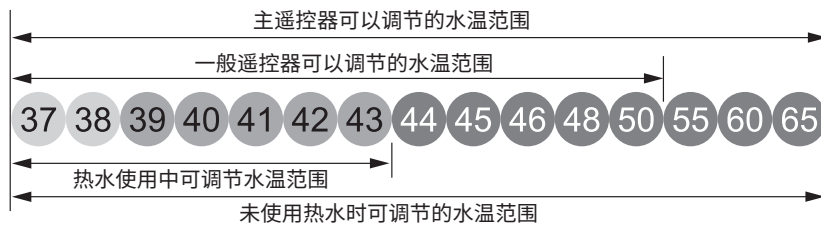
※机器出厂时，最高设定温度限定为60°C,如需要变更为65°C,请与林内售后服务中心或特约维修部联系。



想要热一点时



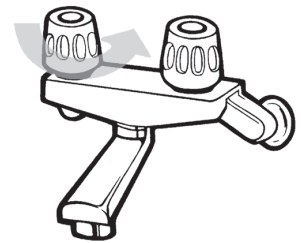
想要温一点时



## 3

打开热水水龙头，立刻流出的热水是之前设好的温度

- 使用热水时，遥控器的燃烧指示灯会亮起。
- 关闭水龙头之后，遥控器的燃烧指示灯会熄灭。
- 再度使用热水时，不需要再设定遥控器温度即可再使用相同温度的热水。



请注意

- 您所设定的热水温度是热水器的设定温度，而热水水龙头流出来的热水温度可能会因为配管的长度或季节变化而有所不同，故请以热水水龙头实际流出来的温度做参考。
- 热水流量小于每分钟约1升时，热水器可能会熄火。
- 主遥控器有温度记忆功能，如若想再度使用相同温度时不需要重新设定温度。
- 当夏天进水温度过高时，流出的热水亦有可能高于所设定的温度。
- 当按下遥控器的运行开关按键时，运行信号灯应该点亮，如果运行信号灯不亮，请检查电源插头是否插妥，是否停电，如果检查无异常，信号灯仍然处于熄灭状态的话，请与本公司售后服务中心或特约维修部联系。

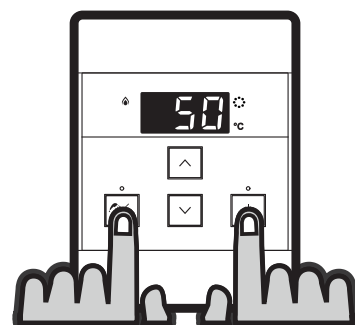
## 4

主遥控器的设定操作

- 同时按住“开关”和“优先”按钮5秒后，听见“哔”声即表示操作完成。

※安装2台以上的遥控器时，只有主遥控器才能设定50°C以上的温度。


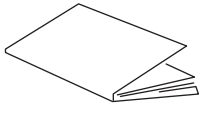

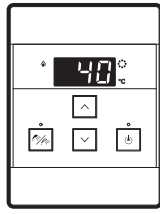
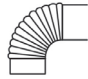
※同时安装3/4台遥控器时一定要进行主遥控器的设定操作，否则第3/4台遥控器无法使用。

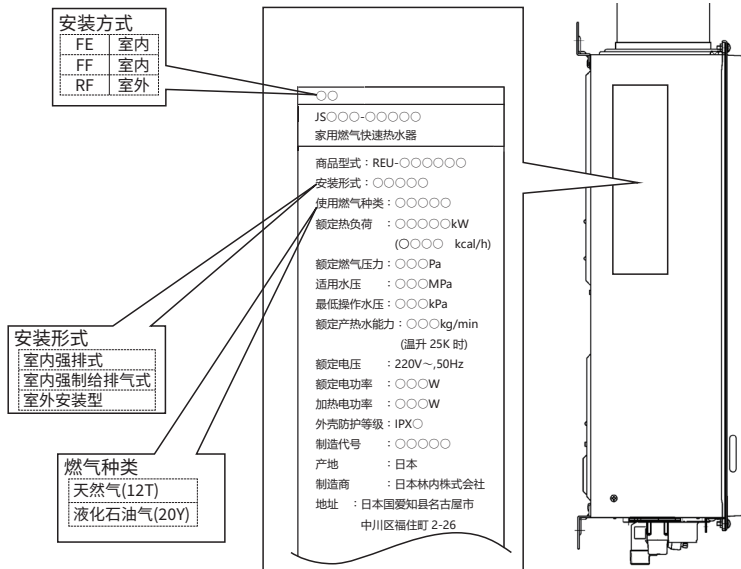


# 安装

## ●热水器附件的确认

热水器包含下列附件，请在安装前确认一下。

| 附件名称、形状   | 数量                   | 附件名称、形状   | 数量                 |
|---|----------------------|---|--------------------|
| <br>尼龙膨胀管 φ4.8×32木螺钉 | 各5个                  | <br>说明书 | 1套                 |
| <br>排气直管             | 1套<br>(另箱包装)<br>WF专用 | <br>遥控器 | 1个<br>(UA1620WF以外) |
| <br>直角弯管             |                      |   |                    |



请注意

- 安装前请确认供给热水器的燃气种类与铭牌上显示的燃气种类是否相同，电源电压是否符合要求，使用场所是否符合。
- 必须请特约的安装队和具备上岗证的专业人员进行安装。
- 由于热水器需要进行日常的维修与保养，所以在器具的安装时，必须考虑到安装的位置能否便于进行正常的维护保养和安全检测的工作。
- 电源插头和插座的安装应考虑能防雨淋和防雨水飞溅的安全地方。
- 热水器安装请参照CJJ12《家用燃气燃烧器具安装及验收规程》。
- 本器具使用的最高海拔为 1800 m。在 900 m 以下海拔使用时无需调整器具，在超过 900 m 海拔的情况下，请联系林内特约维修中心进行调整。
- 高处作业，安装人员应采取安全防护措施，并应按照相应的规程进行操作。
- 安装完毕后，应对电源和本器具进行检查和试运行。  
安装人员应向用户介绍本器具使用及其安全装置的使用方法。



请注意

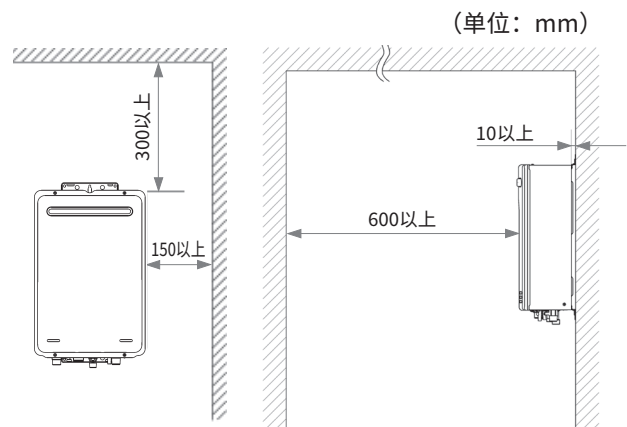
- 安装部位应有足够的强度，器具与墙体的配合应牢靠，确保器具可靠固定，避免由于振动导致其与墙体连接处松动或安装部件的安装不到位导致坠落而发生意外伤害。
- 安装前应对用户的本器具安全用电情况进行检查，如发现存在安全隐患，应立即向用户提出，并向用户建议由具备专业资质的人员来处理。
- 建筑物的配电系统应有接地线，接地线应牢固并可可靠接地。本器具应使用通过认证的三孔电源插座，该插座应可靠连接至建筑物中固定设置的良好保护接地上，且三孔电源插座的位置应根据器具电源线实际长度来设置。
- 为避免由热断路器的误复位产生危险，器具不能通过外部开关装置供电，例如定时器，或者连接到根据功能有规则地进行通、断的电路。
- 本器具含有仅用于实现功能用途的接地连接。

## 室外型热水器的安装场所

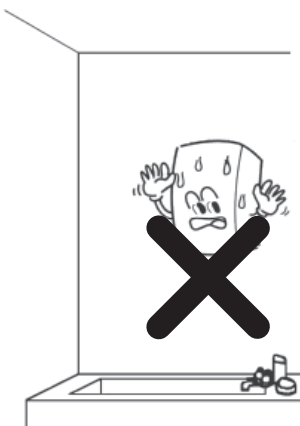
- 室外型热水器必须安装在室外通风良好的场所（如：敞开式阳台）。



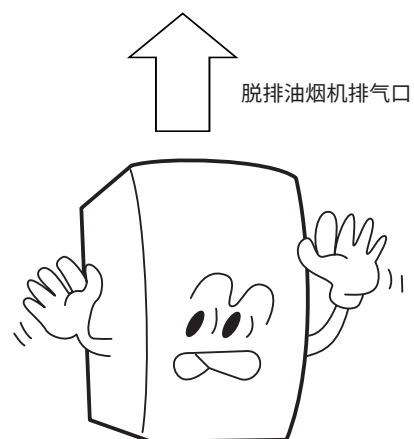
- 室外型热水器的安装场所要避免因排气或噪音而影响他人生活。
- 安装热水器附近，不得有其它燃气用具，周围不得有易燃的气体、液体等物品。
- 热水器与周围易燃墙面的距离。



- 室外型热水器严禁安装在室内和浴室。



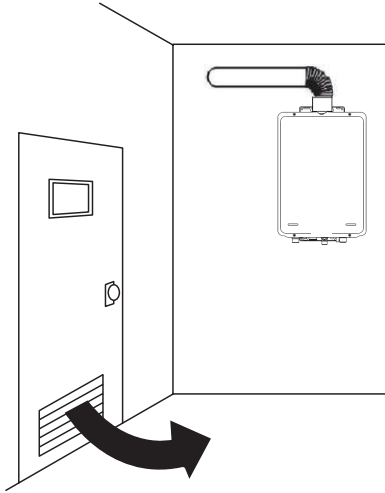
- 室外型热水器不得安装在排气扇、脱排油烟机排气口的下方。



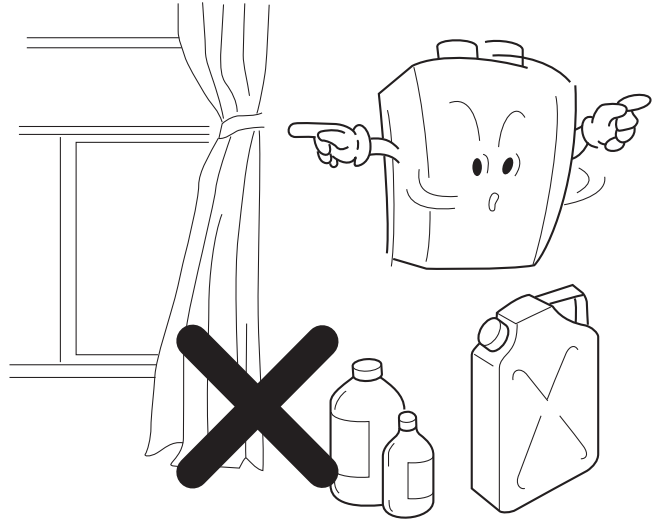
# 安装

## 室内型热水器的安装场所

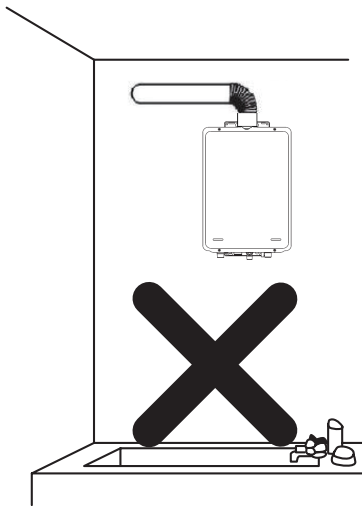
- 室内型热水器应安装在室内通风，换气良好的场所。烟道口必须安装排气管，排气管出口必须设置在室外。



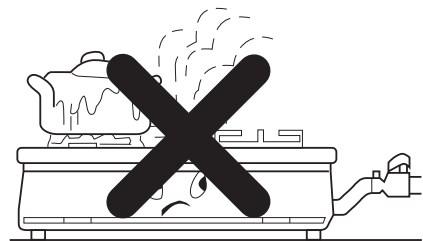
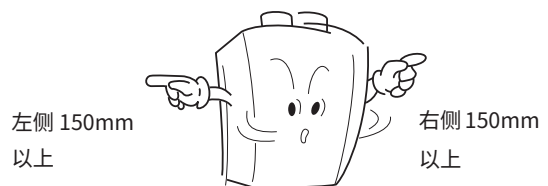
- 安装热水器附近，不得有其它燃气用具，周围不得有易燃的气体、液体等物品。
- 请不要将热水器安装在吊橱下，也不要将热水器安装在窗帘、家具等易燃物的旁边。



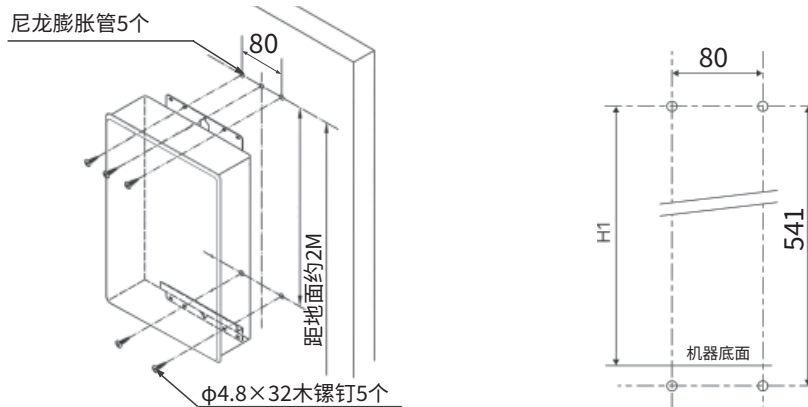
- 本热水器严禁安装在浴室内。



- 请不要将热水器安装在燃气灶或其它热源的上方。
- 安装热水器的两侧，应留有150mm以上空间间距，保证热水器能正常工作，便于热水器维修和保养。严禁将热水器安装在吊橱和壁橱内。



## 热水器安装顺序

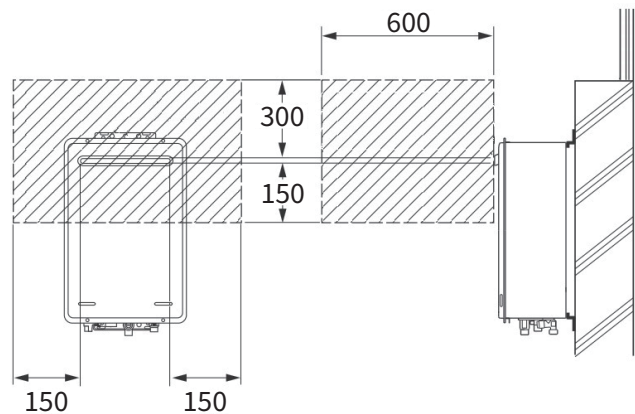


## 排气口的设置标准（室外型热水器）



请注意

- 器具必须设置在排气和空气供给十分通畅的场所。
- 器具的排气口前面600mm、上部300mm、左右两侧150mm、下部150mm范围不得有通向室内的窗户等开口，以免废气流入室内。（如图所示阴影线范围内）



## 排气口的设置（室内型热水器）



请注意

- 室内型热水器必须安装排气管，请将排气管的前端排气口通至室外。
- 从热水器的安装场所到排气管的前端排气口的距离，必须在规定的延长距离内。（5米3弯）
- 燃气充分燃烧必须要有充足的氧气。换气不良会引起燃烧不充分和人体缺氧。所以必须要有换气设施（进气口）。
- 进气口应该与室外保持畅通。

# 安装

## 热水器的进排气口的设置（室内型热水器）

- 进气口的有效面积应该大于排气管的断面面积。
- 使用固定形百叶窗时，请根据有效面积和开口率计算出实际面积。
- 为了不让灰尘堵塞固定式百叶窗开口处，固定式百叶窗的间隙应该大于8mm以上，并且请使用便于清洗的防虫网。
- 每台热水器的有效进风面积：

| 使用排气管 | 进气口有效面积           |
|-------|-------------------|
| φ60mm | 29cm <sup>2</sup> |
| φ80mm | 50cm <sup>2</sup> |

- 进气口实际面积 = 进气口有效面积 ÷ 百叶窗开口率

| 固定百叶窗的种类    | 开口率 |
|-------------|-----|
| 金属百叶窗、塑料百叶窗 | 0.5 |
| 木质百叶窗       | 0.4 |
| 打孔金属板       | 0.3 |



- 把门、窗的缝隙作为进气口时，请以下表为计算标准

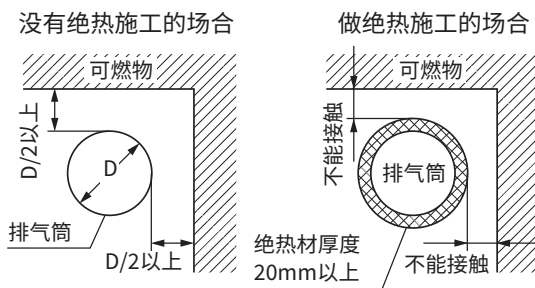
| 门、窗的种类 | 周围及接缝每1m长度可作为的有效面积(cm <sup>2</sup> ) |
|--------|--------------------------------------|
| 铝制窗    | 2                                    |
| 铝制门    | 10                                   |
| 木制窗    | 5                                    |
| 木制门    | 20                                   |

注：带密封条的门窗，当关闭时不能作为有效面积计算。

## 排气管的设置标准

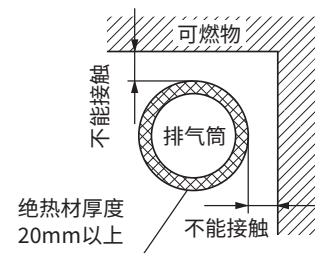
### 1

#### 开放式设置



### 2

#### 隐藏式设置

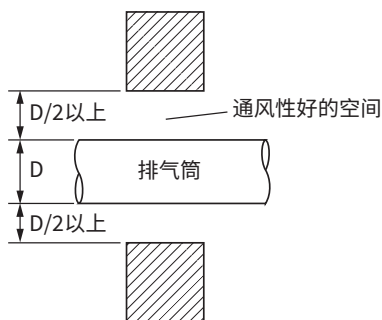


## 3

### 墙壁的贯穿口

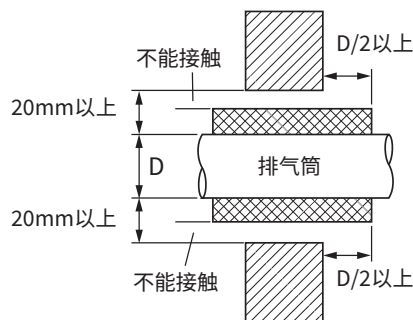
#### (1) 开放式设置

周围的空间在排气筒直径的1/2以上。

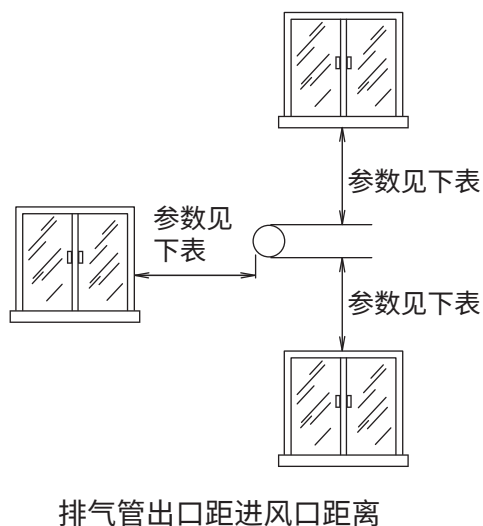
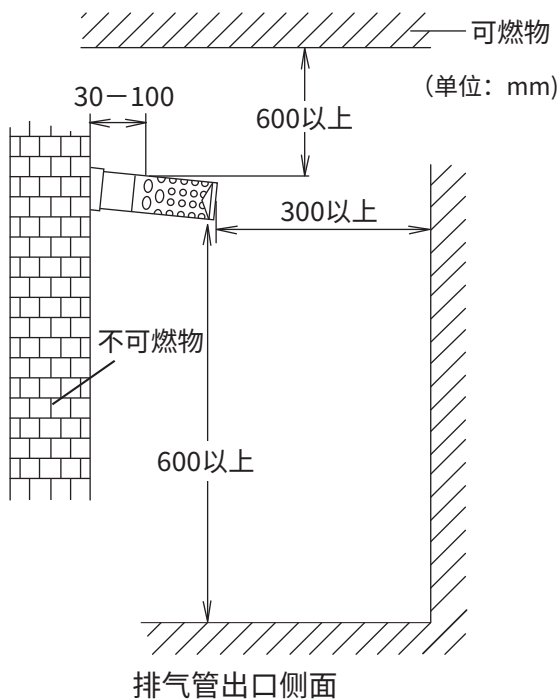


#### (2) 隐藏式设置

用20mm以上非金属不燃性材料包裹时。

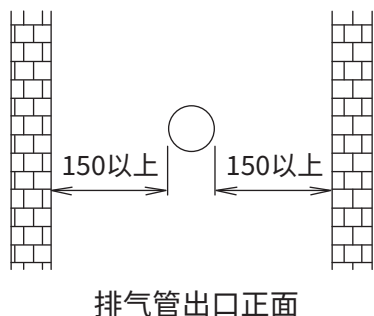


- 隐藏式设置必须安装在能够看到排气管全貌的维修口。
- 当隐藏处无法换气时，需要安装2个以上的通风口。
- 当隐藏设置的排气管必须贯穿隔间用墙壁时，必须在墙壁上安装检查口。
- 排气管延长必须向下倾斜1/50，另外为了防止冷凝水凝集，请勿途中垂直安装排气管。
- 为了安全使用热水器，排气口的设置以及与建筑物的距离必须符合下图所示的要求。



| 排气管出口至门窗洞口的最小净距 |       |       |         |
|-----------------|-------|-------|---------|
| 门窗洞口位置          | 非居住房间 | 居住房间  | 下部机械进风口 |
| 强制排烟式燃具         | 0.3 m | 1.2 m | 0.9 m   |

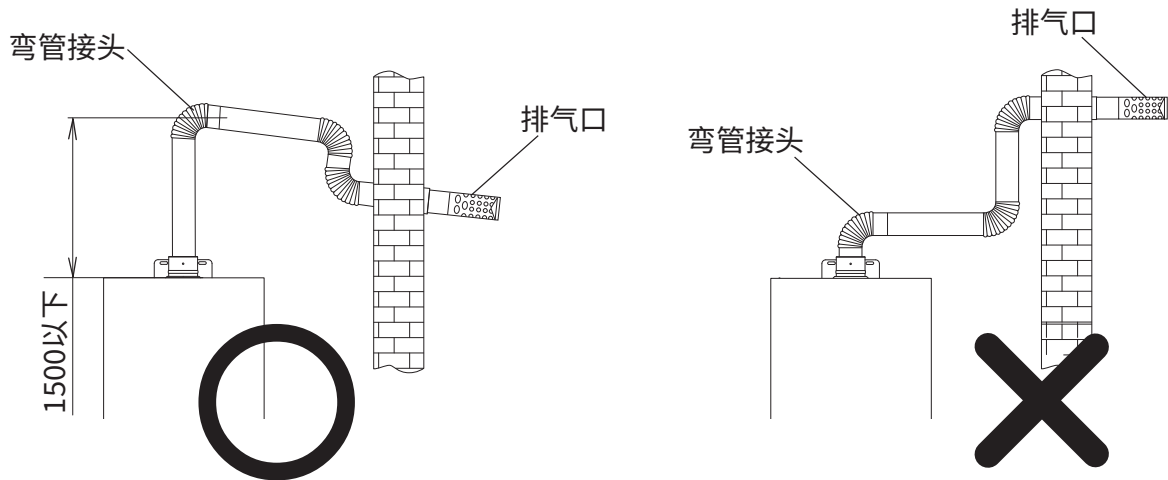
注：下部机械进风口与排气口水平净距大于或等于3m时，其垂直距离不限。



# 安装

## 防止冷凝水凝集倒流

- 延长排气管时，排气出口必须向下倾斜1/50。
- 直接从热水器排气口延长的排气直管高度必须在1500mm以下。
- 为了防止排气管冷凝水凝集倒流到热水器里，热水器的弯管接头位置必须高过排气口。



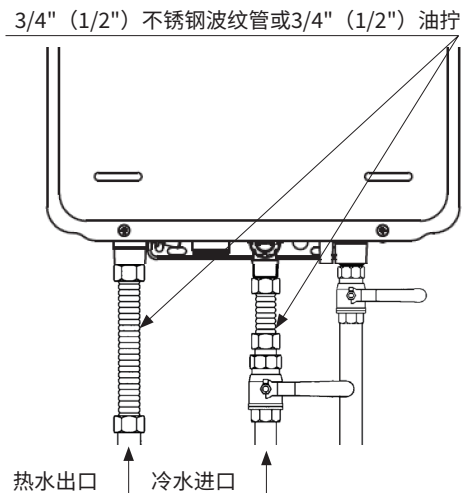
## 进出水配管



请注意

- 出于对维修和保养的需要，请在靠近进水口处设置进水阀。
- 热水器的进、出水接头处，建议用户使用不锈钢波纹管（内径大于 $\phi 12\text{mm}$ ）以便万一维修时需要将机器拆卸下来。
- 在进水管和器具连接之前，请打开进水阀将水管内的脏物冲洗干净。待全部配管和机器连接之后，一定要进行通水试验。将进水接口处的滤网拧下来，将其清洗干净。
- 要尽量减少接头数和缩短配管距离。
- 热水器的进水、热水接口处，请使用新软管组件（不锈钢波纹管），旧软管组件不宜重复利用。
- 使用和安装花洒的用户，应该选用管道口径较粗和花洒孔径较大的产品。

- 管路的安装必须由专业安装人员进行，请按图示连接管路。



## 燃气配管

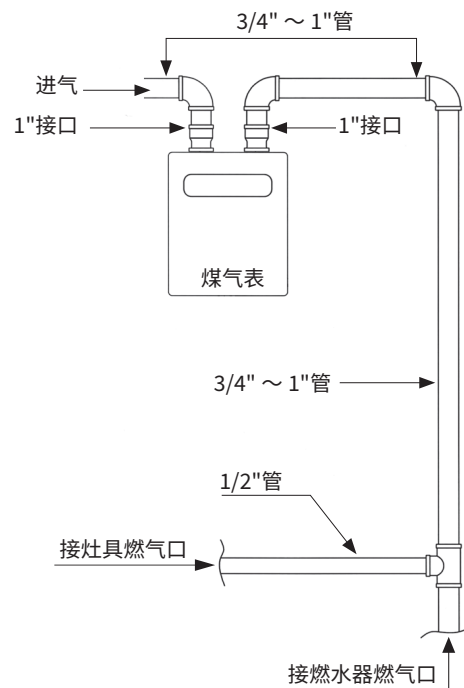
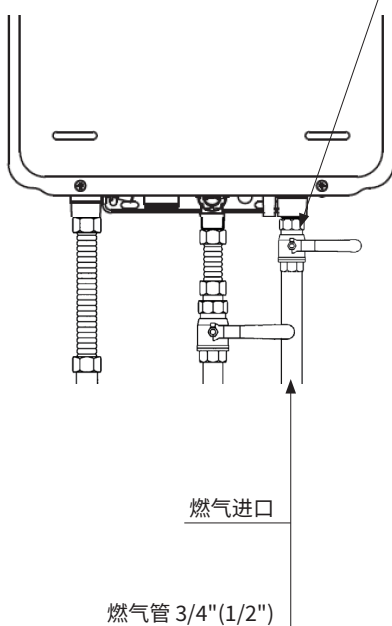


请注意

- 热水器和燃气管之间必须装接燃气专用球阀（本公司售后服务网点有供应燃气专用球阀）。
- 热水器必须使用金属燃气配管连接，不得使用橡胶软管连接。
- 本热水器燃烧时，在短时间内需要大量的燃气。要保证燃气有充分的供应。
- 施工中请务必将燃气配管内的金属切屑清理干净后才能和热水器连接。金属切屑进入热水器会引起爆燃事故。

- 管路的安装必须由专业安装人员进行，请按图示连接管路。

3/4" (1/2") 带活接头球阀 通径 $\phi 20$  ( $\phi 15$ )左右



煤气表出口燃气管装接法

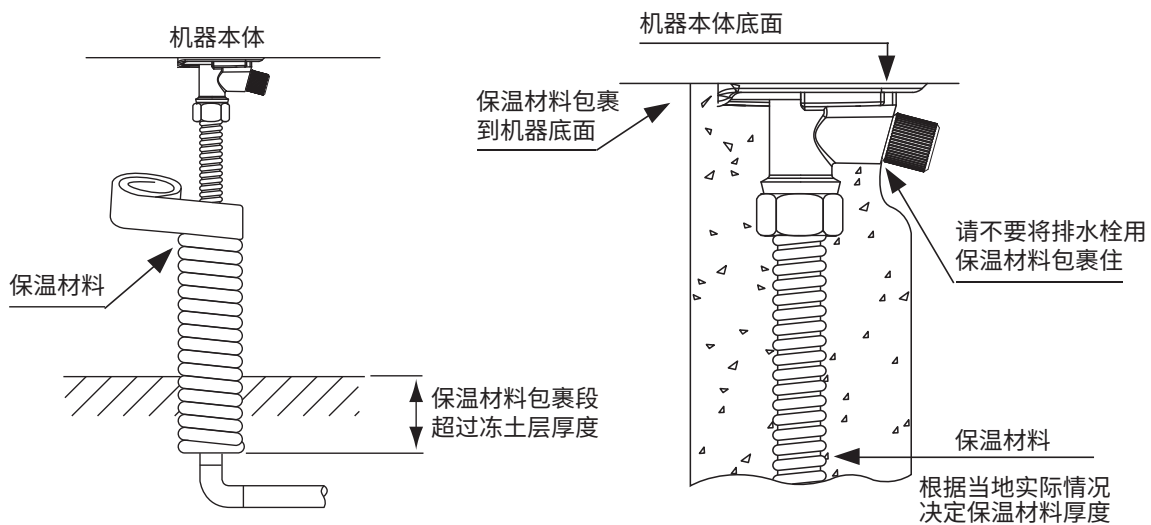
# 安装

## 配管的防冻和配电



请注意

- 冬季有冻结发生的地区，一定要对进、出水管进行保温措施。因冻结造成的器具损坏不属于免费修理范围。
- 用保温材料对水管进行包裹时，请不要把冷、热水排水螺栓包住，以利于器具排水操作。
- 所需保温材料的厚度请根据当地实际情况来决定。



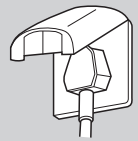
注：在寒冷地区，建议在配管上先进行电加热防冻设置后再包裹保温材料。

## 电源的配置



请注意

- 本器具所使用电源为220V~，50Hz。
- 必须配置安装三眼插座，为了您的安全，三眼插座必须配备有效的接地线。
- 安装器具时，不要将插座电源线接触或缠绕于器具的高温区。
- 电源插座安装应设置在能防雨淋、防雨水飞溅和防水飞溅的场所，如安置在室外或浴室内电源插座的式样应选用带防水型盒罩的专用插座。如有不能处理的请咨询本公司售后服务中心或特约维修部。
- 建议室外安装型热水器用户在室内安装一个专用电源开关，以备维修和保养时使用。雨天请绝对不要在室外插、拔电源插头。
- 如发生电源线损坏，为避免危险，必须由林内售后服务中心或特约维修部来更换。
- 使用过程中，请将器具的电源插头完全插入电源插座中，并保持电源插头与插座接触良好。
- 当需要使用延长线电源插座时，请使用符合国家标准要求的延长线电源插座。



警告

- 不应从带插座的灯头上引接电源供给器具。
- 延长线电源插座所接器具的总额定电流值，不应超过原固定插座或线路的额定电流值。
- 从插座上拔下插头时，不应对电源线施加拉力。

## 遥控器安装



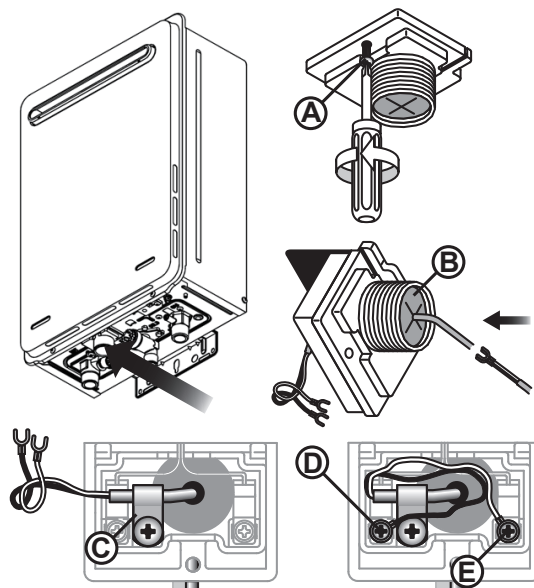
请注意

- 电缆线有多余时，请不要塞到热水器里面。
- 请勿将遥控器安装在燃气灶或是烤箱等热源附近，因高温，油烟会造成遥控器的损坏。
- 请勿将遥控器安装在阳光直射的地方。
- 请勿将遥控器安装在靠近苯，酒精，松节油，硫化氢，氨，氯等化学物质的地方。
- 遥控器虽有防水功能，但是过度淋水还是会造成损坏。
- 请将遥控器安装在阴凉干净以及孩童接触不到的地方。
- 要把电缆线埋在墙内时，请使用电线护套管，以免电线受损。
- 如果电缆线芯的公称截面面积小于  $0.5\text{mm}^2$ ，就会产生故障，请使用专用电缆线。
- 安装时请控制电缆线的总长度在20m以内。长度为10m以上情况请使用屏蔽电缆。
- 清洁遥控器时，请使用拧干的布或中性清洁剂。

### 1

#### 遥控器的连接

- 请拔掉电源插头。  
(请将分电盘的开关拨至“关”的位置。)  
带电操作容易导致电子零件的损坏。
- (1) 拆掉遥控器导线进口的螺丝(A)如图打开遥控器导线进口。
- (2) 请将遥控器导线穿过导线进口(B)以后用(C)固定夹固定遥控器导线。
- (3) 松开遥控导线进口接线盒的螺丝(D)跟(E),把遥控导线连接到接线盒。  
(导线没有分+、-极。)
- (4) 重新装好遥控器导线进口。

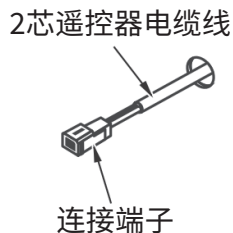


# 安装

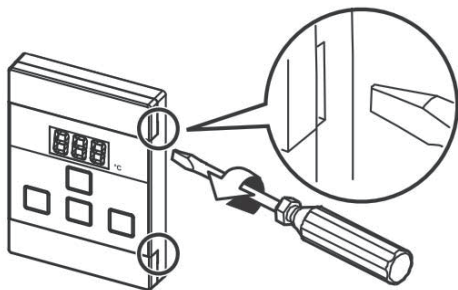
## 2

### 遥控器安装

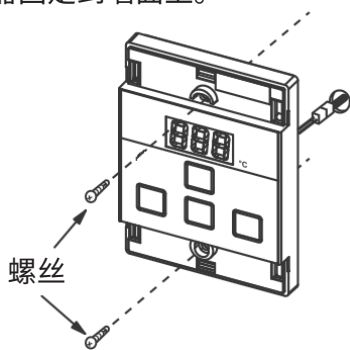
(1)将2芯遥控器电缆线从电线取出口穿出。



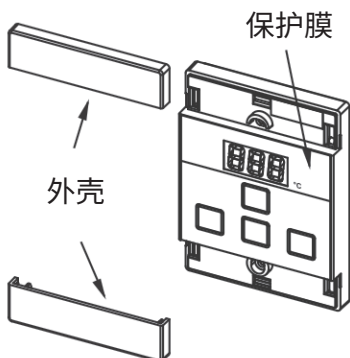
(2)使用一字螺丝刀将遥控器的外壳取下。



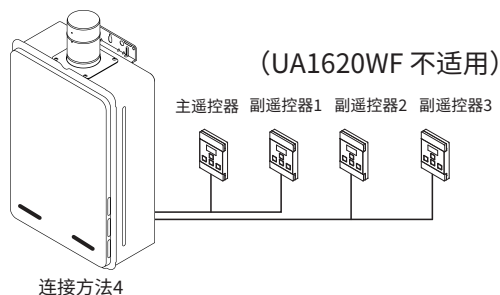
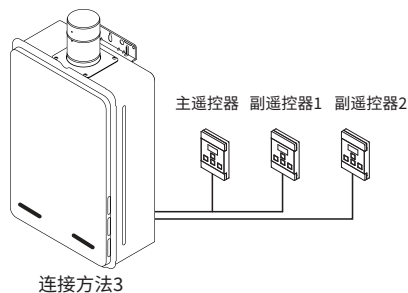
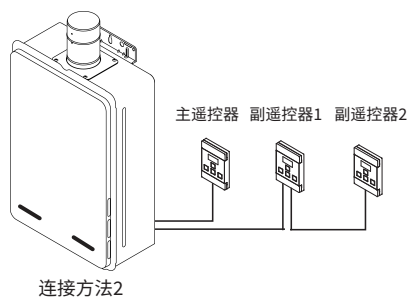
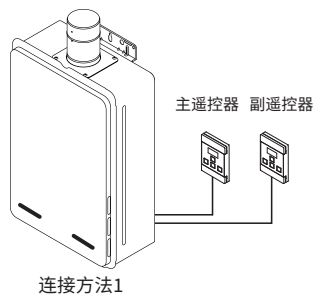
(3)将2芯遥控器电缆线端子跟遥控器的端子接上以后将遥控器固定到墙面上。



(4)撕下遥控器保护膜之后，再把外壳装上。



- 一台以上的遥控器连接，如同下图所示把2组电缆的前端分别用附件中的Y型端子并接。
- 另外两端导线用护套固定。
- 遥控器接线端子不能并接两根以上导线，否则容易导致线头掉落，使遥控器失控。



## 3

### 主遥控器的设定操作

请参考第8页，主遥控器的设定操作。

请注意！

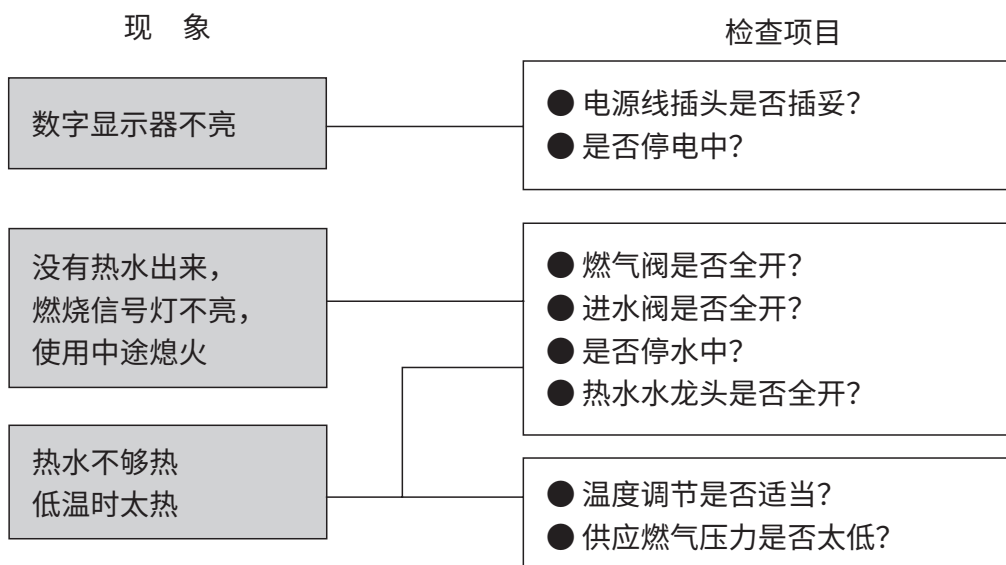
- ※只有主遥控器才能设定50°C以上的温度。
- ※同时安装3/4台遥控器时一定要进行主遥控器的设定操作，否则第3/4台遥控器无法使用。

# 常见故障的识别与处理

## 发生以下状况时并非故障

| 现象                   | 原因与处理方法   |
|----------------------|---|
| 排气口会冒白烟              | 室外温度过低，排出的烟气遇到室外的冷空气凝结成白色雾状。                          |
| 供水温度太低时，热水量减少        | 为了达到高温，器具搭载的自动水量控制装置自动调节冷水供应量。                        |
| 热水开得太小而变成冷水          | 热水开得太小（启动水量以下）时造成熄火而变成冷水，故使用时热水量不要开得太小。               |
| 冬天，高温热水不出来           | 供水温度非常低而热水水龙头全开时，可能会超过器具本身的供热能力。此时请将热水水龙头关小即可。        |
| 夏天，低温热水不出来           | 供水温度较高、设定低温且热水水龙头关得太小时，可能出来的热水温度太高，此时请开大热水水龙头，温度即可正常。 |
| 关闭热水水龙头后，器具内风扇没有立即停止 | 为了再使用时能立即点火，器具内的风扇会延时继续运行一会儿后自动停止。                    |

## 出现以下现象时，请检查下列项目



- 做完上述检查后仍无热水出来时，请先拔掉电源插头（分电盘开关拨到“关”位置）后再插回去重新操作一次。此时若仍无热水流出来，请与林内售后服务中心或特约维修部联系。

# 常见故障的识别与处理

## 故障信号闪烁时的处理方法

机器或使用方法不正常时，会自动停止运行，数字显示器显示故障代码。此时请先暂时关闭热水龙头后再打开，或关闭温度控制器的运行开关后再打开。

| 故障代码 | 内 容                      |
|------|--------------------------|
| 02   | 60分钟定时动作（适用于室内型热水器）      |
| 03   | 注入热水时停电，待复电后还是停水         |
| 05   | 过滤网堵塞检知（请按照24页的内容，清洁过滤网） |
| 10   | 开机时风机初期电流异常              |
|      | 使用中风机电流异常                |
| 11   | 点火不良                     |
| 12   | 熄火安全装置启动                 |
| 14   | 温度保险丝熔断或过热防止装置启动         |
| 16   | 沸腾检知                     |
| 19   | 接地不良                     |
| 21   | 设定不良                     |
| 32   | 温度感应装置故障                 |
| 52   | 燃气比例阀异常                  |
| 61   | 风机转速异常                   |
| 65   | 水量控制异常                   |
| 70   | 电子控制器异常                  |
| 71   | 电磁阀驱动回路异常                |
| 72   | 熄火保护电路感应装置异常             |

- 再操作一次而数字显示器没有显示或再度显示故障代码时，请务必关闭燃气阀，拔掉电源插头（分电盘开关拨至“关”位置）。请与林内售后服务中心特约维修部联系。
- 按下温度控制器的运行开关而数字显示器没有显示时，请拔掉电源插头后重新插一次，然后再按一次运行开关。若数字显示器仍然没有显示，请与林内售后服务中心或特约维修部联系。

# 检查及保养方法



请注意

- 为了安全地使用，请经常检查保养。
- 保养时请务必关闭燃气阀，拔掉电源插头，待机器冷却后再进行。
- 绝不可打开机器的前板。
- 使用者不应自行拆卸器具，不应变更内部接线、部件和保护装置。
- 使用者不应以普通导电体或超出规定电流容量的熔断体替换器具和电源的熔断体。
- 使用者不应自行改变低压断路器或剩余电流动作保护器的设定值。
- 如果电源软线损坏，为了避免危险，必须由制造商、其服务机构或类似的专业人员更换。

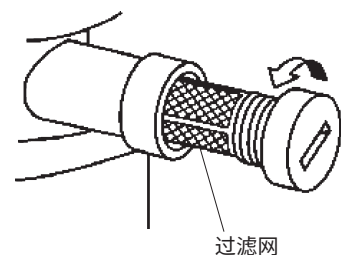
## 检查时请注意下列事项

- 器具使用中是否有异常声音？
- 器具的外观是否有异常？
- 器具的周围是否有易燃物？
- 机器本体上贴有注意安全相关的标贴。因油污而不易阅读时请先用布将油污擦干净。保养时请勿将标贴撕下。
- 为了能够使用得更安心，请每年进行一次安全检查。有关定期检查事宜请向林内售后服务中心或特约维修部询问。

## 保养的方法

- 器具或温度控制器的表面有油污时，请用湿布轻轻擦拭。请勿用清洁剂、香蕉水、酒精等擦拭。
- 器具进水管处的进水滤网如果有杂物附着会使热水量减少。此时请关闭进水阀，卸下进水滤网，将进水滤网清理干净。尤其附近地区正进行自来水管路施工时请特别注意。
- 器具的排气口有杂物堵塞而继续使用时，可能会造成不完全燃烧。故使用时一定要保持排气口通畅。

以手或硬币嵌入凹槽往左回转



请注意

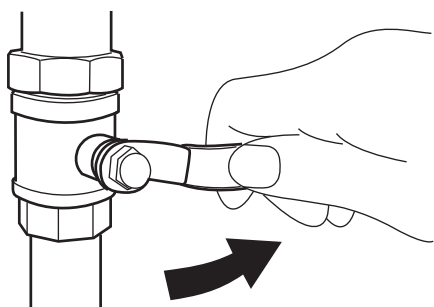
因遥控器的内部为电子零件，保养时请注意避免使水分渗入内部。以免造成故障。

# 检查及保养方法

长时间不使用之场合

1

关闭燃气阀



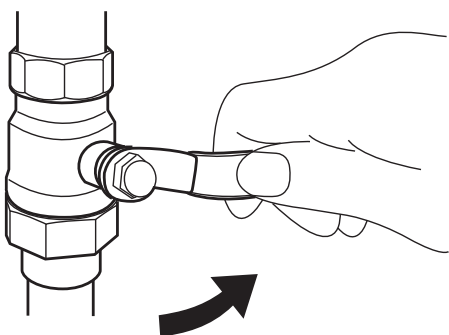
3

将器具内的余水排出。



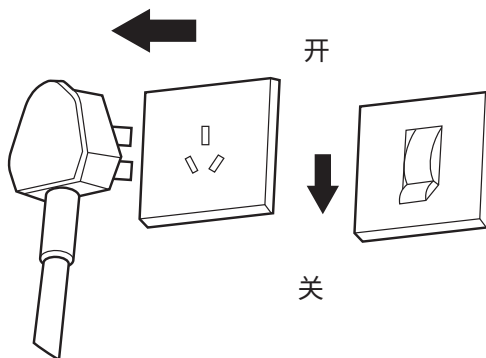
2

关闭进水阀



4

拔掉电源插头或将分电盘开关拨到『关』的位置。



请注意

湿手请勿接触电源插头和开关，以免发生触电事故。

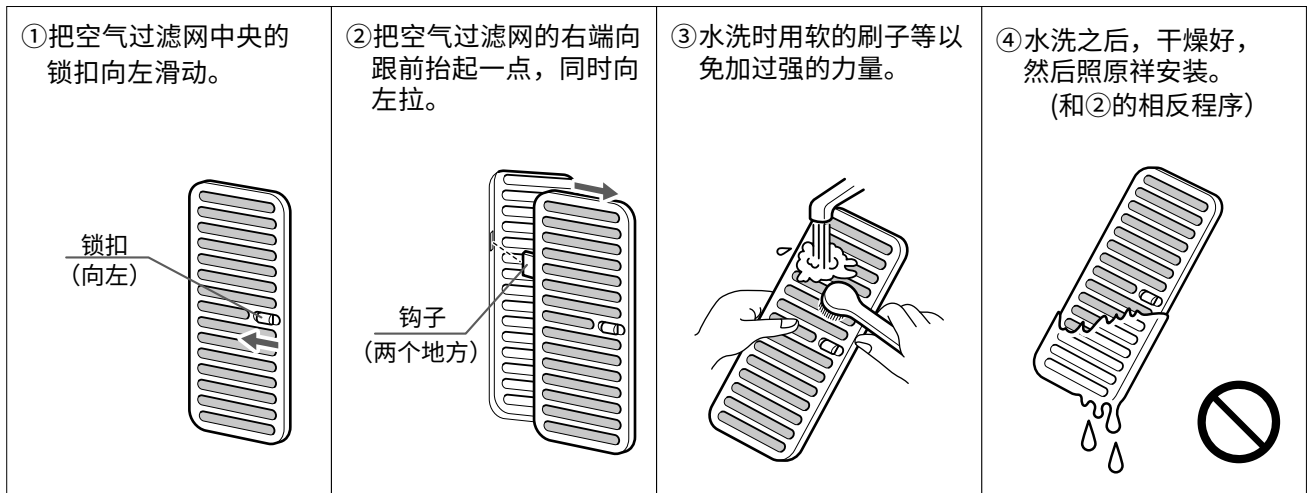
# 检查及保养方法

## 保养空气过滤网

- 请一个月一次左右清洁前板上的空气过滤网。

用吸尘器吸入空气过滤网上的灰尘和垃圾。请不要拍掉灰尘，以免变形、损坏。

如果污垢很厉害的话，请把空气过滤网卸下水洗。如果不清洁，热水器的寿命变短。



请不要用汽油，稀释剂和研磨粉等擦空气过滤网。请不要喷液状杀虫剂，泼热水等。

- 请不要在没有安装空气过滤网或者安装淋湿的空气过滤网的情况下用热水器，以免故障。

# 规格表

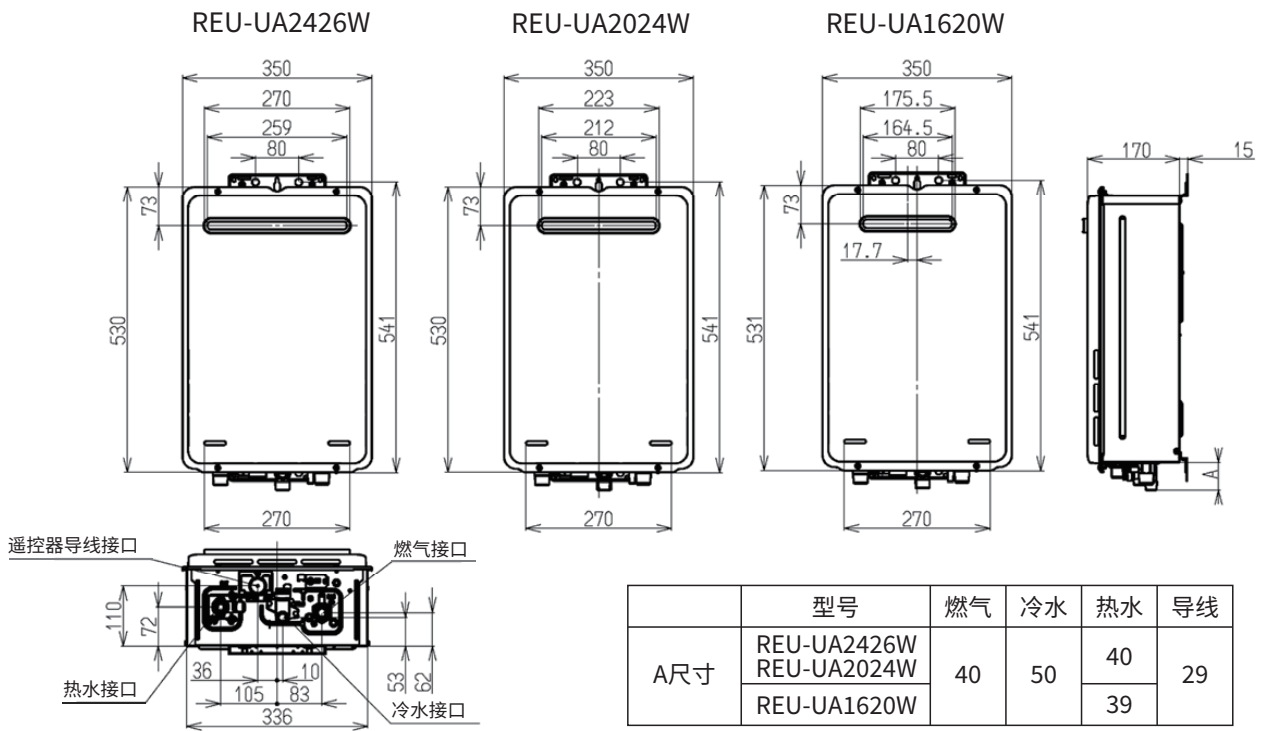
|                   |   |                   |                   |        |          |        |
|-------------------|---|-------------------|-------------------|--------|----------|--------|
| 产品名称              | 家用燃气快速热水器                                 |                   |                   |        |          |        |
| 商品名               | REU-UA2426W(K)-CH                         | REU-UA2024W(K)-CH | REU-UA1620W(K)-CH |        |          |        |
| 型号                | JSW46-UA2426W                             | JSW39-UA2024W     | JSW32-UA1620W     |        |          |        |
| 设置方式              | 室外壁挂                                      |                   |                   |        |          |        |
| 外形尺寸(mm)          | 350×530×170                               |                   |                   |        |          |        |
| 重量(kg)            | 15  |                   | 14                |        | 13       |        |
| 燃气种类              | 天然气                                       | 液化石油气             | 天然气               | 液化石油气  | 天然气      | 液化石油气  |
| 额定燃气压力            | 2000Pa                                    | 2800Pa            | 2000Pa            | 2800Pa | 2000Pa   | 2800Pa |
| 额定热负荷             | 46.0kW                                    | 46.4kW            | 39.2kW            | 39.4kW | 31.5kW   | 32.1kW |
| 热效率               | 能效等级:2级 (GB 20665)                        |                   |                   |        |          |        |
| 接续口径              | 燃气  | R3/4              | R1/2              | R1/2   |          |        |
|                   | 冷热水                                       | R3/4              |                   | R1/2   |          |        |
| 点火方式              | 连续点火                                      |                   |                   |        |          |        |
| 额定电压              | 220V~, 50Hz                               |                   |                   |        |          |        |
| 额定产热水能力<br>水温升25℃ | 24kg/min                                  |                   | 20kg/min          |        | 16kg/min |        |
| 最大流量              | 26L/min                                   |                   | 24L/min           |        | 20L/min  |        |
| 最低动作水量            | 1.5L/min                                  |                   |                   |        |          |        |
| 最低动作水压            | 10kPa (0.1kgf/cm <sup>2</sup> )           |                   |                   |        |          |        |
| 适用水压              | 0.1 ~ 1MPa (0.1 ~ 10kgf/cm <sup>2</sup> ) |                   |                   |        |          |        |
| 额定电功率             | 50W                                       |                   | 53W               |        | 44W      |        |
| 加热电功率             | 68W                                       |                   |                   |        |          |        |
| 熄火安全装置            | 火焰检知棒式                                    |                   |                   |        |          |        |
| 空烧安全装置            | 水量传感器                                     |                   |                   |        |          |        |
| 残火安全装置            | 过热保护器97℃停机                                |                   |                   |        |          |        |
| 过电流防止装置           | 电流保险丝(5A)                                 |                   |                   |        |          |        |
| 过压防止装置            | 压力安全阀(2.1MPa)                             |                   |                   |        |          |        |
| 过热防止装置            | 温度保险丝 (221℃)                              |                   |                   |        |          |        |
| 沸腾防止装置            | 水温传感器 (95℃)                               |                   |                   |        |          |        |

# 规格表

|                   |   |                    |                    |             |          |        |
|-------------------|---|--------------------|--------------------|-------------|----------|--------|
| 产品名称              | 家用燃气快速热水器                                 |                    |                    |             |          |        |
| 商品名               | REU-UA2426WF(K)-CH                        | REU-UA2024WF(K)-CH | REU-UA1620WF(K)-CH |             |          |        |
| 型号                | JSQ46-UA2426WF                            | JSQ40-UA2024WF     | JSQ33-UA1620WF     |             |          |        |
| 设置方式              | 屋内壁挂                                      |                    |                    |             |          |        |
| 外形尺寸(mm)          | 350×530×170                               |                    |                    | 350×530×173 |          |        |
| 重量(kg)            | 15  |                    |                    | 15.5        |          |        |
| 燃气种类              | 天然气                                       | 液化石油气              | 天然气                | 液化石油气       | 天然气      | 液化石油气  |
| 额定燃气压力            | 2000Pa                                    | 2800Pa             | 2000Pa             | 2800Pa      | 2000Pa   | 2800Pa |
| 额定热负荷             | 45.5kW                                    | 46.4kW             | 39.5kW             | 40.3kW      | 32.6kW   | 33.3kW |
| 热效率               | 能效等级:2级 (GB 20665)                        |                    |                    |             |          |        |
| 接续口径              | 燃气  | R3/4               | R1/2               | R1/2        |          |        |
|                   | 冷热水                                       | R3/4               |                    | R1/2        |          |        |
| 点火方式              | 连续点火                                      |                    |                    |             |          |        |
| 额定电压              | 220V~, 50Hz                               |                    |                    |             |          |        |
| 额定产热水能力<br>水温升25℃ | 24kg/min                                  |                    | 20kg/min           |             | 16kg/min |        |
| 最大流量              | 26L/min                                   |                    | 24L/min            |             | 20L/min  |        |
| 最低动作水量            | 1.5L/min                                  |                    |                    |             |          |        |
| 最低动作水压            | 10kPa (0.1kgf/cm <sup>2</sup> )           |                    |                    |             |          |        |
| 适用水压              | 0.1 ~ 1MPa (0.1 ~ 10kgf/cm <sup>2</sup> ) |                    |                    |             |          |        |
| 额定电功率             | 81W                                       |                    | 64W                |             | 82W      | 86W    |
| 加热电功率             | 116W                                      |                    |                    |             |          |        |
| 熄火安全装置            | 火焰检知棒式                                    |                    |                    |             |          |        |
| 空烧安全装置            | 水量传感器                                     |                    |                    |             |          |        |
| 残火安全装置            | 过热保护器97℃停机                                |                    |                    |             |          |        |
| 过电流防止装置           | 电流保险丝(5A)                                 |                    |                    |             |          |        |
| 过压防止装置            | 压力安全阀(2.1MPa)                             |                    |                    |             |          |        |
| 过热防止装置            | 温度保险丝 (221℃)                              |                    |                    |             |          |        |
| 沸腾防止装置            | 水温传感器 (95℃)                               |                    |                    |             |          |        |

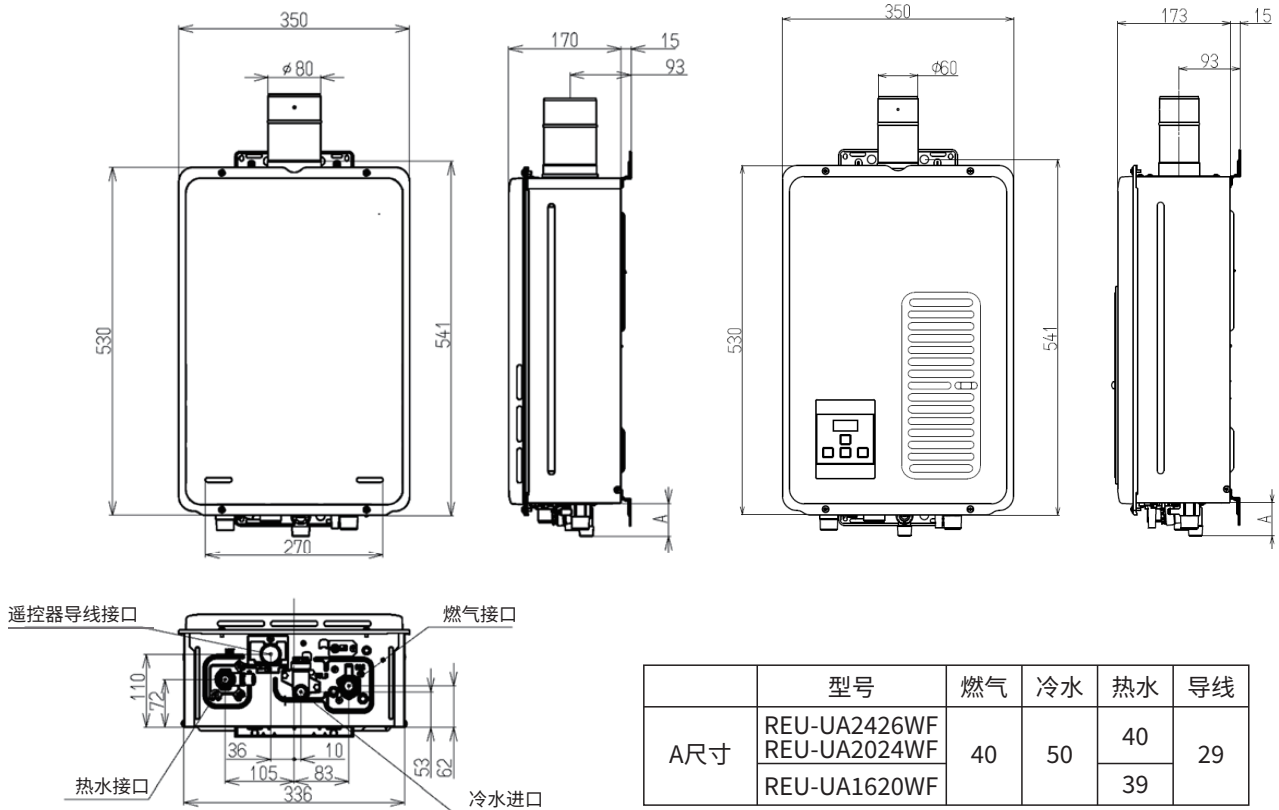
# 外形尺寸

(单位: mm)



REU-UA2426WF  
REU-UA2024WF

REU-UA1620WF





## 本表适用之产品

家用燃气快速热水器

| 产品中有害物质的名称及含有信息表 |           |           |           |                 |                |                  |                        |                         |                       |                              |
|------------------|-----------|-----------|-----------|-----------------|----------------|------------------|------------------------|-------------------------|-----------------------|------------------------------|
| 部件名称             | 有害物质      |           |           |                 |                |                  |                        |                         |                       |                              |
|                  | 铅<br>(Pb) | 汞<br>(Hg) | 镉<br>(Cd) | 六价铬<br>(Cr(VI)) | 多溴联苯<br>(PBBs) | 多溴二苯醚<br>(PBDEs) | 邻苯二甲酸<br>二正丁酯<br>(DBP) | 邻苯二甲酸<br>二异丁酯<br>(DIBP) | 邻苯二甲酸<br>丁苄酯<br>(BBP) | 邻苯二甲酸二<br>(2-乙基)己酯<br>(DEHP) |
| 外壳               | ○         | ○         | ○         | ○               | ○              | ○                | ○                      | ○                       | ○                     | ○                            |
| 风机电机             | ×         | ○         | ○         | ○               | ○              | ○                | ○                      | ○                       | ○                     | ○                            |
| 热交换器             | ×         | ○         | ○         | ○               | ○              | ○                | ○                      | ○                       | ○                     | ○                            |
| 燃烧系统             | ○         | ○         | ○         | ○               | ○              | ○                | ○                      | ○                       | ○                     | ○                            |
| 燃气阀门             | ×         | ○         | ○         | ○               | ○              | ○                | ○                      | ○                       | ○                     | ○                            |
| 水路阀门             | ×         | ○         | ○         | ○               | ○              | ○                | ○                      | ○                       | ○                     | ○                            |
| 电子部件             | ×         | ○         | ○         | ○               | ○              | ○                | ○                      | ○                       | ○                     | ○                            |
| 密封件              | ○         | ○         | ○         | ○               | ○              | ○                | ○                      | ○                       | ○                     | ○                            |
| 紧固件              | ○         | ○         | ○         | ○               | ○              | ○                | ○                      | ○                       | ○                     | ○                            |
| 变压器              | ○         | ○         | ○         | ○               | ○              | ○                | ○                      | ○                       | ○                     | ○                            |
| 脉冲点火器            | ×         | ○         | ○         | ○               | ○              | ○                | ○                      | ○                       | ○                     | ○                            |
| 放电针              | ○         | ○         | ○         | ○               | ○              | ○                | ○                      | ○                       | ○                     | ○                            |
| 火焰感应针            | ○         | ○         | ○         | ○               | ○              | ○                | ○                      | ○                       | ○                     | ○                            |
| 循环水泵※            | ○         | ○         | ○         | ○               | ○              | ○                | ○                      | ○                       | ○                     | ○                            |

注1：○:表示该有害物质在该部件所有均质材料中的含量均不超出电器电子产品有害物质限制使用国家标准要求。  
 ×:表示该有害物质至少在该部件的某一均质材料中的含量超出电器电子产品有害物质限制使用国家标准量要求。  
 注2：以上未列出的部件，表明其有害物质含量均不超出电器电子产品有害物质限制使用国家标准要求。

※ 仅限于有搭载循环水泵的热水器。

本表格表明机器内部含有有害物质，数据是根据材料类型，由材料供应商提供并经我们验证后做成的。某些材料包含的有害物质，按照现在的技术基准不能被替代，我们一直在为改善此项目而努力。

本产品的环保使用期限为10年，电器电子产品有害物质限制使用标志式样见右图。



### 《废弃电器电子产品回收处理管理条例》提示性说明

为了更好地关爱及保护地球，请遵守国家电器电子产品相关法律法规。任何不当利用或处置，将会对环境和人体健康造成影响。报废或使用到期限产品应交由有废弃电器电子产品处理资格的处理企业处理。

# 保修卡

## WARRANTY CARD

### 对购机用户的请求及说明：

首先对您购买林内牌产品表示衷心感谢，并请您按下列程序办理维修登记手续。

(一) 请妥善保留「保修卡」和发票。

(二) 商品无偿保修期为十二个月。其后根据林内公司规定为有偿维修。但下列情况即使是在保修期也要酌情收费。

- 1、因用户安装、使用不当、或因运输、保管而造成的机器损伤。
- 2、遗失保修卡或发票者。
- 3、因机器质量以外的原因造成的故障。
- 4、用于企业或经营单位的机器。
- 5、凡在异地购买，而当地没有特约维修中心，不享有上门服务，请送到附近城市的维修中心修理。

|      |         |      |     |  |       |
|------|---------|------|-----|--|-------|
| 用户姓名 |         | 地 址  |     |  |       |
| 购机日期 |         | 购机商店 |     |  |       |
| 发票号码 |         |      | 型 号 |  |       |
| 日 期  | 检 修 记 录 |      |     |  | 修 理 员 |
|      |         |      |     |  |       |
|      |         |      |     |  |       |
|      |         |      |     |  |       |
|      |         |      |     |  |       |
|      |         |      |     |  |       |

### 广州林内燃具电器有限公司

公司地址：广州市海珠区琶洲大道168号星河湾中心1501-1502室  
电话：020-38217976 020-38217977

客服热线：400-966-8711

<http://www.gzrinnai.com.cn>

扫描此二维码  
获取林内公众号



扫描此二维码  
获取林内官网



\*维修中心最终版地址以广州林内官网为准。\*本卡最终解释权归广州林内燃具电器有限公司所有。

## 敬 告

由于产品的改进，某些结构内容，可能与说明书不完全一致，  
恕不另行通知，产品规格以器具铭牌为准，请谅解。

# 林内株式会社

地址：日本国爱知县名古屋市中川区福住町2-26  
电话：052(361)8211 (代)

U340-1755X03(00)



060 00012 32803 5